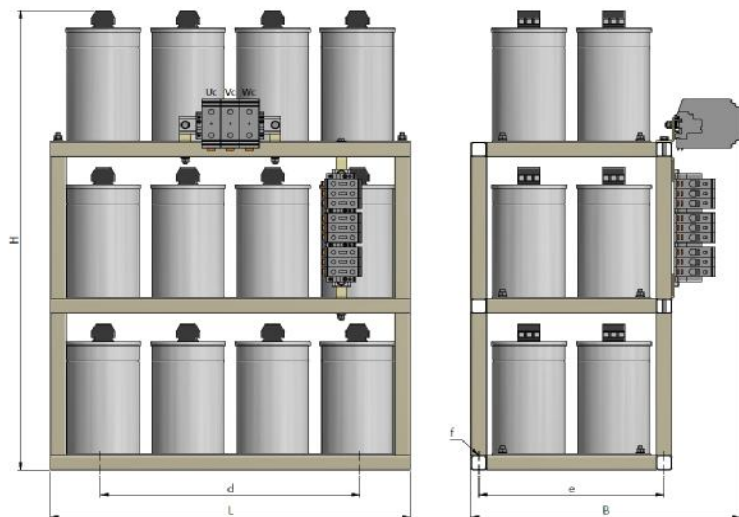


część dławikowa filtru

Dane techniczne:	
Wykonanie	Filtry ElhandHF™ wykonane zgodnie z wymaganiami normy: EN/IEC 60076-6; EN/IEC 61558-2-20
Klasa izolacji	H(160°C)
Temperatura otoczenia	40°C - wykonanie lądowe 45°C - wykonanie morskie
Klasa klimatyczna / środowiskowa	C1/E0 - wykonanie lądowe C2/E1 - wykonanie morskie
Częstotliwość znamionowa	50 Hz
Napięcie pracy	$U_n=400\text{ V}$
Zawartość harmoniczných THDi w napięciu wyjściowym	$\leq 5\%$
Przebieżalność ciągła	110% I_n
Przebieżalność chwilowa	160% I_n 1 min/h
Materiał uzwojeń	miedź
Sposób montażu	stojący
Stopień ochrony	IP00

Falownik z sześćo-pulsowym prostownikiem wejściowym pobiera z sieci odkształcony prąd o wysokiej zawartości harmoniczných niskiego rzędu. Pobór niesinusoidalnego prądu wpływa na odkształcenie napięcia, co niekorzystnie oddziałuje na wszystkie urządzenia zasilane z sieci elektro-energetycznej. Filtry harmoniczných ElhandHF™ skutecznie ograniczają wartość współczynnika THDi prądu pobieranego z sieci.



część kondensatorowa filtru

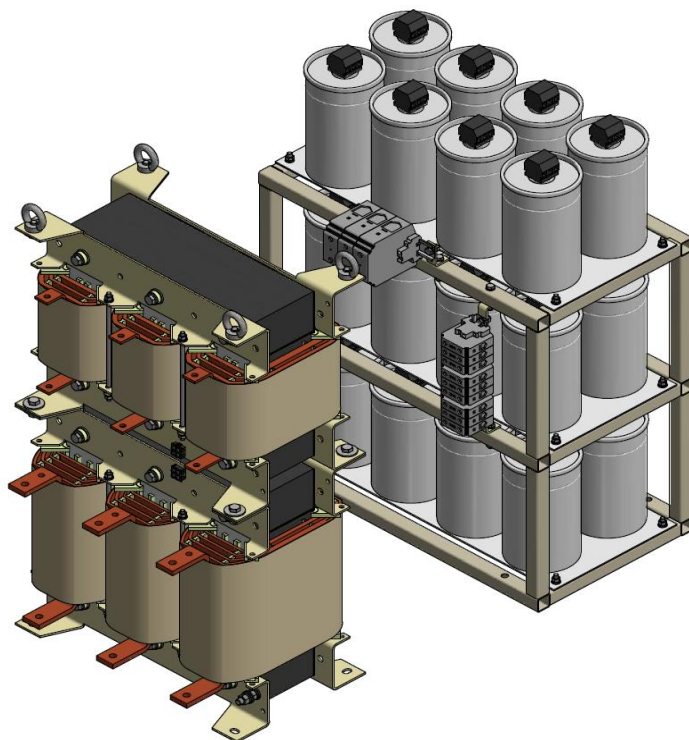
Uwagi:

Producent zastrzega sobie prawo wprowadzania zmian wynikających z ciągłego rozwoju oferowanych wyrobów.
Możliwe jest wykonanie filtru w innej wersji po wcześniejszym uzgodnieniu.
Dla wykonania klimatyczno/środowiskowego C2/E1 w oznaczeniu należy podać dodatkowo literę "M"

Producent: **ELHAND TRANSFORMATORY Sp. z o.o.**
42-700 Lubliniec, ul. Klonowa 60
tel.: (34) 34 73 100, fax: (34) 34 70 207
<http://www.elhand.pl> e-mail: info@elhand.pl

elhand TRANSFORMATORY

EF/2016/VI/05



Parametry techniczne filtrów trójfazowych EF3H

Typ filtru	Moc napędu [kW]	Wymiary części dławikowej						Bateria kondensatorów	Masa całkowita [kg]
		L[mm]	B[mm]	H[mm]	d[mm]	e[mm]	f[mm]		
EF3H-160/400/50	160	420	240	755	370	152	4x(13x18)	CAP1	146
EF3H-200/400/50	200	420	260	755	370	172	4x(13x18)	CAP2	185
EF3H-250/400/50	250	420	290	755	370	192	4x(13x18)	CAP2	219
EF3H-315/400/50	315	480	300	855	430	204	4x(13x18)	CAP2	254
EF3H-355/400/50	355	480	325	855	430	214	4x(13x18)	CAP3	292
EF3H-400/400/50	400	480	340	855	430	234	4x(13x18)	CAP3	322
EF3H-500/400/50	500	540	360	965	490	234	4x(13x18)	CAP4	371
EF3H-560/400/50	560	540	380	965	490	254	4x(13x18)	CAP4	420
EF3H-630/400/50	630	540	405	965	490	274	4x(13x18)	CAP4	482

Bateria	L [mm]	B [mm]	H [mm]	d [mm]	e [mm]	f [mm]
CAP1	360	290	940	270	190	4xø13
CAP2	360	465	940	270	350	4xø13
CAP3	520	500	940	430	350	4xø13
CAP4	680	510	940	490	350	4xø13

Uwagi:

Producent zastrzega sobie prawo wprowadzania zmian wynikających z ciągłego rozwoju oferowanych wyrobów.

Możliwe jest wykonanie filtru w innej wersji po wcześniejszym uzgodnieniu.

Dla wykonania klimatyczno/środowiskowego C2/E1 w oznaczeniu należy podać dodatkowo literę "M"