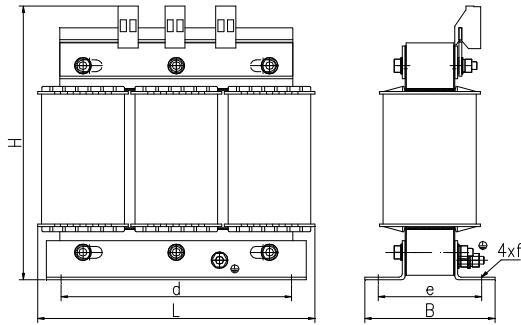


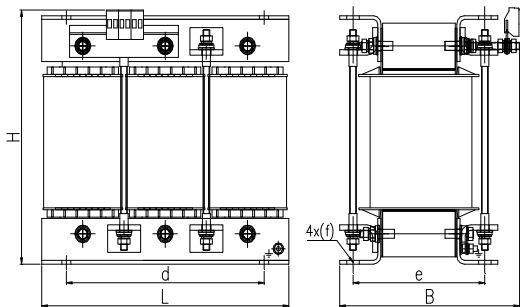


# Trójfazowe dławiki kompensacyjne do kompensacji mocy bierniej pojemnościowej

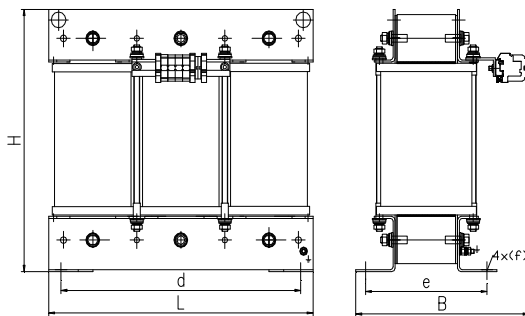
## ED3K



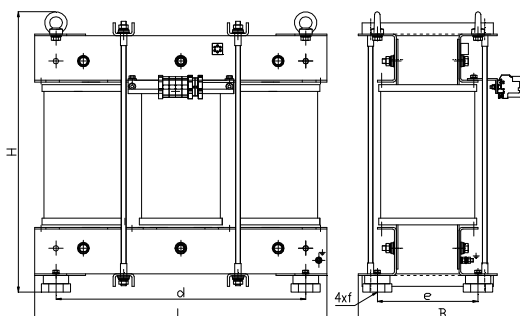
Wykonanie A



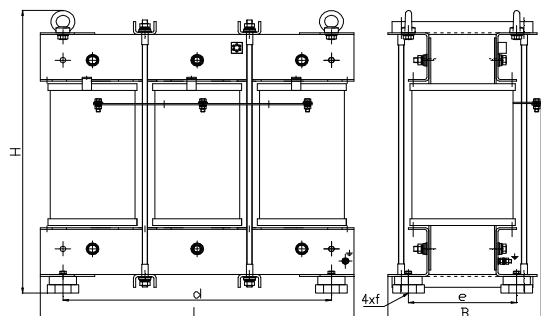
Wykonanie B



Wykonanie C



Wykonanie D



Wykonanie E

### Dane techniczne:

Wykonanie	Dławiki wykonane zgodnie z wymaganiami normy EN/IEC 60076-6
Moc wyjściowa	0,25 - 100 kVAr
Napięcie pracy	400V
Częstotliwość	50 Hz
Stopień ochrony	IP 00
Klasa izolacji	F(155°C) - standardowo
Temperatura otoczenia	40°C - wykonanie lądowe 45°C - wykonanie morskie
Klasa klimatyczna / środowiskowa	C1/E0 - wykonanie lądowe C2/E1 - wykonanie morskie
Zaciski prądowe	zaciski śrubowe lub szyny Cu
Mocowanie	przy pomocy kątowników mocujących
Zabezpieczenie cieplne	Standardowo wyłącznik bimetaliczny rozwierny

Trójfazowe dławiki kompensacyjne przeznaczone są do zastosowań w układach kompensacji mocy bierniej pojemnościowej będącej efektem pracy maszyn synchronicznych oraz rozległych sieci kablowych NN i SN przy ich niedostatecznym obciążeniu.

W poniższej tabeli podano typy dławików produkowanych przez firmę ELHAND TRANSFORMATORY dla najczęściej spotykanych mocy układów kompensacji. Na zamówienie możemy wykonać dławiki dla innych mocy, napięć zasilających i zawartości harmonicznych.

**Sposób mocowania powinien zapewniać izolację elektryczną od podłoża np. za pomocą izolatorów.**

#### Uwagi:

Producent zastrzega sobie prawo wprowadzania zmian wynikających z ciągłego rozwoju oferowanych wyrobów.

Możliwe jest wykonanie dławika w innej wersji po wcześniejszym uzgodnieniu.

Dla wykonania klimatyczno/środowiskowego C2/E1 w oznaczeniu należy podać dodatkowo literę "M"

Producent: **ELHAND TRANSFORMATORY Sp. z o.o.**  
42-700 Lubliniec, ul. Klonowa 60  
tel.: (34) 34 73 100, fax: (34) 34 70 207  
<http://www.elhand.pl> e-mail: [info@elhand.pl](mailto:info@elhand.pl)



ED/2014/X/20

## Parametry techniczne dławików dławików kompensacyjnych

Moc [kVAr]	Typ dławika	Indukcyjność [mH]	Prąd [A]	L [mm]	B [mm]	H [mm]	d [mm]	e [mm]	f [mm]	Masa [kg]	Wykonanie
0,25	ED3K – 0,25/400	2028	0,36	125	71	145	100	55	5x8	2,7	A
0,5	ED3K – 0,5/400	1008	0,73	155	92	160	130	72	8x12	6,0	A
0,75	ED3K – 0,75/400	679	1,08	155	92	160	130	72	8x12	6,0	A
1,0	ED3K – 1,0/400	507,3	1,45	195	92	185	173	71,5	8x11	8,0	A
1,25	ED3K – 1,25/400	409	1,8	195	102	190	173	82	8x11	8,8	A
1,5	ED3K – 1,5/400	340	2,17	208	105	205	173	85	8x11	12,1	A
1,75	ED3K – 1,75/400	291	2,53	208	105	205	173	85	8x11	12,2	A
2	ED3K – 2/400	255	2,9	240	121	227	198	95	11 x 29	12,7	A
2,5	ED3K – 2,5/400	204	3,6	240	121	227	198	95	11 x 29	14,6	A
3,75	ED3K – 3,75/400	136	5,4	240	141	227	198	115	11 x 29	22,1	A
5	ED3K – 5/400	102	7,2	261	140	245	198	114	11 x 29	29	A
10	ED3K – 10/400	50,9	14,4	300	258	280	240	160	11 x 15	49,7	B
15	ED3K – 15/400	34,0	21,7	360	245	365	310	140	11 x 15	64,5	B
20	ED3K – 20/400	25,5	28,9	420	247	420	370	166	11 x 15	93,8	B
25	ED3K – 25/400	20,4	36,1	480	287	495	430	188	13 x 18	115	C
30	ED3K – 30/400	17,0	43,3	480	330	495	430	208	13 x 18	140,8	C
40	ED3K – 40/400	12,7	57,7	480	351	495	430	238	13 x 18	186,2	C
50	ED3K – 50/400	10,2	72,2	540	365	570	490	248	13 x 18	220,1	D
60	ED3K – 60/400	8,49	86,6	550	385	600	490	268	13 x 18	250,1	D
80	ED3K – 80/400	6,37	116	540	405	600	490	288	13 x 18	306,5	D
100	ED3K – 100/400	5,09	144	690	408	675	590	238	13 x 18	352,4	E

## Uwagi:

Producent zastrzega sobie prawo wprowadzania zmian wynikających z ciągłego rozwoju oferowanych wyrobów.

Możliwe jest wykonanie dławika w innej wersji po wcześniejszym uzgodnieniu.

Dla wykonania klimatyczno/środowiskowego C2/E1 w oznaczeniu należy podać dodatkowo literę "M"