

**ED3du,
Dławik ograniczający**

6 A do 2250 A



Certyfikaty



Dane techniczne

Prąd znamionowy	6-2250 A
Napięcie znamionowe	380-500 V
Częstotliwość znamionowa	50/60 Hz
Częstotliwość kluczowania	≥2kHz
Przebieżalność	110% In (ciągła)
	160% In 1 min/h (chwilowa)
Chłodzenie	AN - naturalne, powietrzne
Temperatura otoczenia	40°C – wyk. lądowe
	45°C – wyk. morskie
	≥50°C – wyk. specjalne
Klasa izolacji	F (155°C)
Materiał uzwojeń	Aluminium, miedź
Wyposażenie standardowe	Czujnik temperatury NC
Sposób montażu	stojący
Stopień ochrony	IP00, klasa I
Zgodność z normami	PN-EN 61558-20, PN-EN 60076-6

*- UL certyfikat na system izolacji

Funkcja

Dławik ograniczający ED3du to podstawowy element zabezpieczający izolację silnika przed dużymi stromościami impulsów wyjściowych falownika PWM. Dławiki te są skuteczne przy niewielkich długościach kabli zasilających oraz niskich częstotliwościach kluczowania impulsów i są niezbędnym minimum, które użytkownik powinien zapewnić dla prawidłowej pracy układu napędowego.

Korzyści

- Zmniejszenie stromości narastania napięcia du/dt
- Zmniejszenie temperatury pracy silnika
- Zwiększenie żywotności silnika
- Utrzymanie wysokiej precyzji sterowania z równoczesną ochroną silnika
- Redukcja zakłóceń związanych z klucowaniem

Zastosowanie

- Układy napędowe z przemiennikami częstotliwości
- Zasilanie silników o obniżonych parametrach izolacji
- Kable silnikowe ekranowane średniej długości

Wymiary

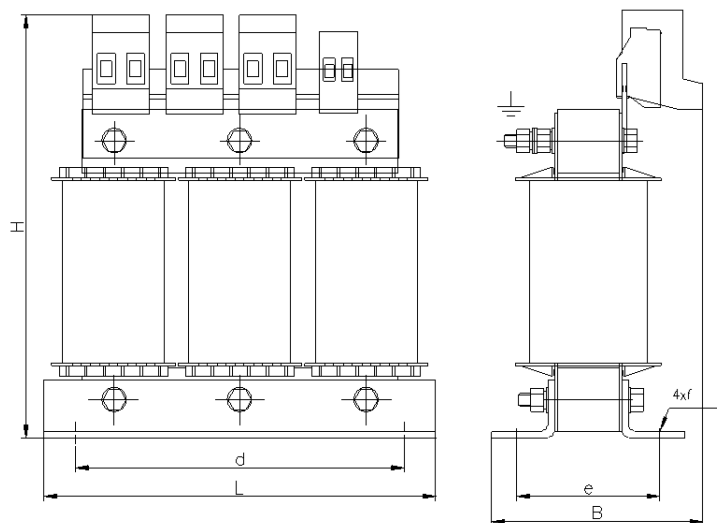
380-500 V 50/60 Hz, T40F

Lp.	Typ dławika	Moc napędu	Indukcyjność	Prąd	Materiał uzwojeń	L	B	H	d	e	f	Masa [kg]	Wyk.
		[kW]	[mH]	[A]		[mm]	[mm]	[mm]	[mm]	[mm]	[mm]		
1	ED3dU-1,12mH/6A	2,2	1,12	6	Cu	100	49	120	80	33	4x(5x8)	0,95	A
2	ED3dU-0,84mH/8A	3	0,84	8	Cu	100	49	120	80	33	4x(5x8)	1	A
3	ED3dU-0,67mH/10A	4	0,67	10	Cu	100	58	121	80	42	4x(5x8)	1,3	A
4	ED3dU-0,52mH/13A	5,5	0,52	13	Cu	125	61	136	100	45	4x(5x8)	1,5	A
5	ED3dU-0,40mH/17A	7,5	0,4	17	Cu	125	61	136	100	45	4x(5x8)	1,9	A
6	ED3dU-0,28mH/24A	11	0,28	24	Cu	125	84	144	100	55	4x(5x8)	2,7	A
7	ED3dU-0,21mH/32A	15	0,21	32	Cu	155	84,5	164	130	56,5	4x(8x11)	3,5	A
8	ED3dU-0,18mH/38A	18,5	0,18	38	Cu	155	84,5	164	130	56,5	4x(8x11)	3,7	A
9	ED3dU-0,15mH/46A	22	0,15	46	Cu	155	84,5	165	130	56,5	4x(8x11)	3,9	A
10	ED3dU-0,11mH/62A	30	0,11	62	Cu	155	99	169	130	71,5	4x(8x11)	5,3	A
11	ED3dU-0,095mH/72A	37	0,095	72	Cu	195	102	159	173	72	4x(8x11)	6,3	B
12	ED3dU-0,075mH/90A	45	0,075	90	Cu	195	115	160	173	82	4x(8x11)	7,6	B
13	ED3dU-0,062mH/110A	55	0,062	110	Al	208	110	182	173	78	4x(8x11)	8,3	B
14	ED3dU-0,045mH/150A	75	0,045	150	Al	208	118	182	173	85	4x(8x11)	9,8	B
15	ED3dU-0,038mH/180A	90	0,038	180	Al	240	135	210	198	95	4x(11x29)	13,1	B
16	ED3dU-0,032mH/210A	110	0,032	210	Al	240	145	210	198	105	4x(11x29)	15,3	B
17	ED3dU-0,026mH/260A	132	0,026	260	Al	240	161	209	198	115	4x(11x29)	17,5	B
18	ED3dU-0,021mH/320A	160	0,21	320	Al	300	164	267	240	120	4x(11x15)	23,3	B
19	ED3dU-0,017mH/400A	200	0,017	400	Al	300	190	267	240	133	4x(11x15)	28,5	B
20	ED3dU-0,013mH/500A	250	0,013	500	Al	300	207	305	240	145	4x(11x15)	32,6	B
21	ED3dU-0,011mH/600A	315	0,011	600	Al	357	200	307	300	131	4x(11x21)	41,5	B
22	ED3dU-0,010mH/660A	355	0,01	660	Al	357	200	307	300	131	4x(11x21)	42,3	B
23	ED3dU-0,009mH/750A	400	0,009	750	Al	357	217	310	300	146	4x(11x21)	51,1	B
24	ED3dU-0,0075mH/900A	500	0,0075	900	Al	340	261	342	300	163	4x(11x21)	62,4	B
25	ED3dU-0,065mH/1000A	560	0,0065	1000	Al	420	251	370	370	153	4x(13x18)	66,5	B
26	ED3dU-0,006mH/1100A	630	0,006	1100	Al	420	255	400	370	153	4x(13x18)	70,5	B
27	ED3dU-0,0055mH/1250A	710	0,0055	1250	Al	420	275	443	370	163	4x(13x18)	84,2	B
28	ED3dU-0,0045mH/1450A	800	0,0045	1450	Al	420	285	492	370	163	4x(13x18)	92	B
29	ED3dU-0,004mH/1650A	900	0,004	1650	Al	500	332	595	430	188	4xM12	135	C
30	ED3dU-0,0035mH/1850A	1000	0,0035	1850	Al	500	342	653	430	188	4xM12	146	C
31	ED3dU-0,0032mH/2050A	1120	0,0032	2050	Al	500	355	700	430	198	4xM12	166	C
32	ED3dU-0,003mH/2250A	1250	0,003	2250	Al	500	360	705	430	198	4xM12	170	C

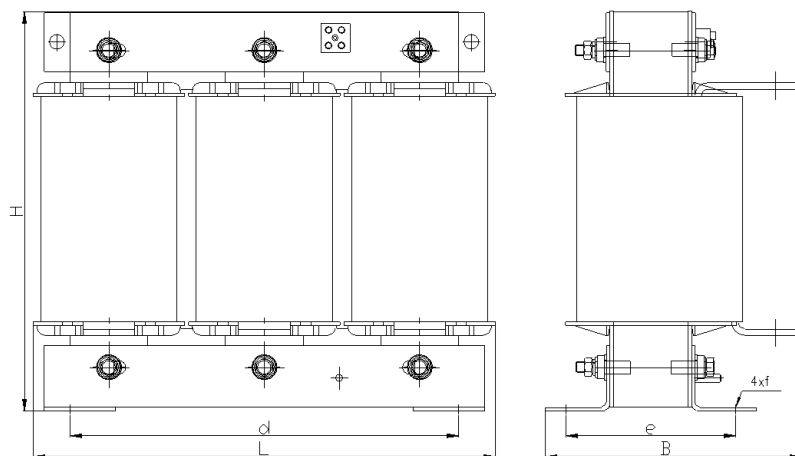
Producent zastrzega sobie prawo wprowadzania zmian wynikających z ciągłego rozwoju oferowanych wyrobów.

Rysunki

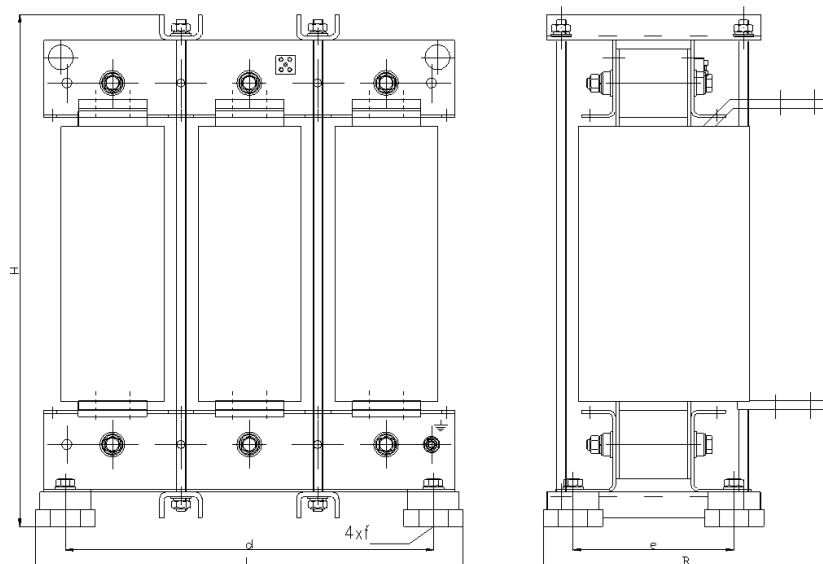
Wykonanie A



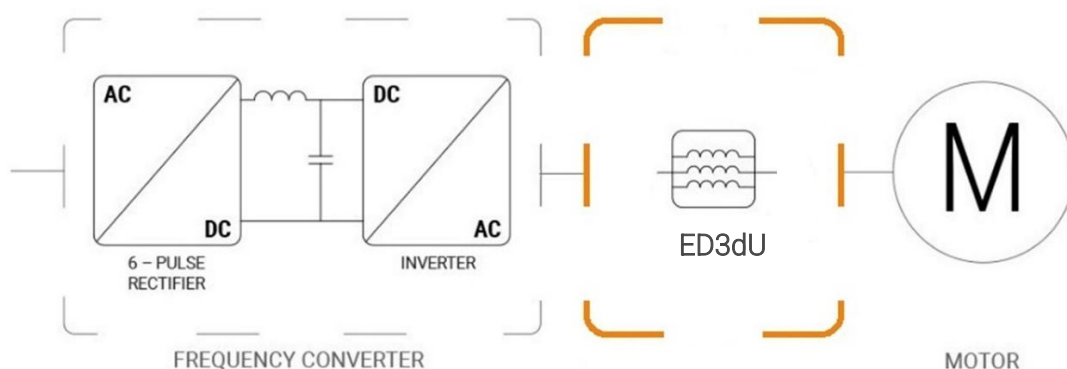
Wykonanie B



Wykonanie C



Schemat typowej aplikacji



Kod produktu

E	D	3	du	0,032mH/210A	380-500V	50/60Hz	fkmin=2kHz	T40F	AL	IP23
Symbol producenta	Rodzina produktowa	Liczba faz	Rodzaj produktu	Indukcyjność / prąd znamionowy	Napięcie znamionowe	Częstotliwość znamionowa	Min. częstotliwość kluczowania	Klasa izolacji	Materiał uzwojenia Brak, jeśli miedz	Stopień ochrony Brak, jeśli IP00

Wykonanie niestandardowe

Wykonanie dławika o parametrach innych niż zawarte w karcie katalogowej jest możliwe po wcześniejszym kontakcie

Kontakt

Elhand Transformatory Sp. z o.o.



ul. Klonowa 60
42-700 Lubliniec
Śląskie, Polska



+48 (34) 34 73 100



info@elhand.pl



<https://www.linkedin.com/company/elhand-transformatory/>