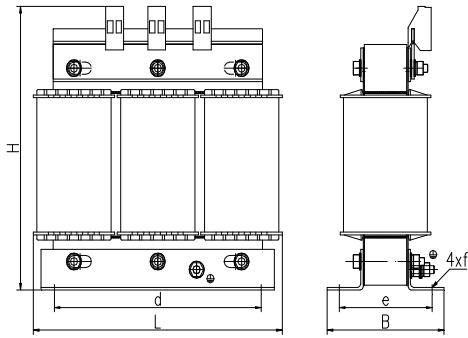


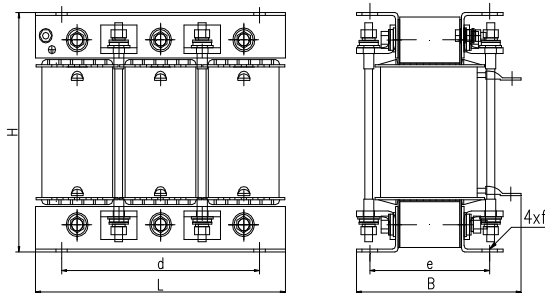


Dławiki trójfazowe sieciowe - 4%
 $\Delta U=4\%U_n$, $U_n=3x400V$

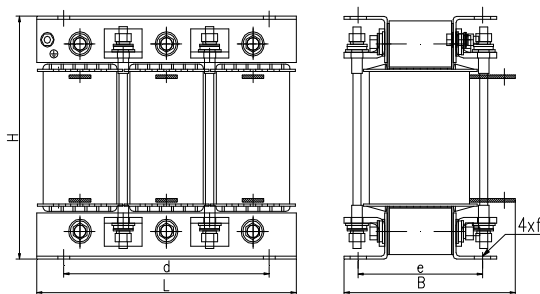
ED3N



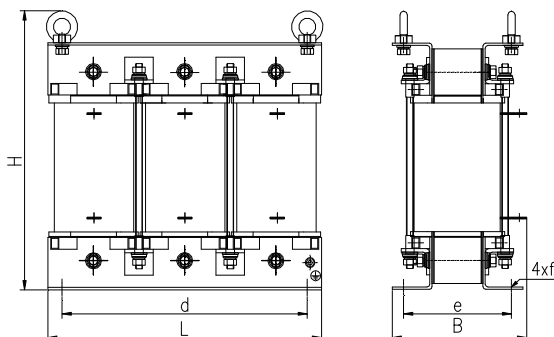
wykonanie A



wykonanie B



wykonanie C



wykonanie D

Dane techniczne:

Wykonanie	Dławiki wykonane zgodnie z wymaganiami norm: EN/IEC 60076-6; EN/IEC 61558-2-20					
Klasa izolacji	F(155°C) - standardowo					
Temperatura otoczenia	40°C - wykonanie lądowe 45°C - wykonanie morskie					
Klasa klimatyczna / środowiskowa	C1/E0 - wykonanie lądowe C2/E1 - wykonanie morskie					
Rząd harmonicznej	1	3	5	7	11	13
Zawartość harmonicznych (%) - I_{1h}	100	0	20	14	0	0
Przesunięcie fazowe	0	0	0	0	0	0
Częstotliwość pierwszej harmonicznej	50 Hz					
Napięcie pracy	$U_n=400 V$					
Przebieżalność	110% I_n					
Spadek napięcia	4% U_n					
Stopień ochrony	IP 00					
Zaciski prądowe	zaciski śrubowe lub końcówki kablowe					
Mocowanie	przy pomocy kątowników					

Trójfazowe dławiki sieciowe ED3N najczęściej współpracują z przekształtnikowymi układami napędowymi. Dławiki te ograniczają szybkość narastania prądu rozruchowego w układzie oraz wzajemne oddziaływania komutacyjne przekształtników zasilanych z tego samego transformatora.

Proces komutacji w układach z dławikami silnikowymi przebiega łagodnie, a przepięcia komutacyjne są tłumione.

Dławiki sieciowe ED3N zabezpieczają ponadto sieć zasilającą przed niekorzystnym wpływem przekształtników ograniczając propagację wyższych harmonicznych w sieci.

W tabelach zestawiono dławiki o napięciu znamionowym 400V. Podczas przepływu prądu znamionowego na dławiku wystąpi 4%-owy spadek napięcia. Wartość indukcyjności fazowej dławika wyrażoną w [mH] można wyznaczyć w zależności:

$$\text{gdzie: } L = \frac{\Delta U_L \% \cdot U_n}{2\pi\sqrt{3} \cdot f_n \cdot I_n} \cdot 10^3 \text{ [mH]}$$

$\Delta U\%$ - procentowy spadek napięcia na indukcyjności dławika

U_n - znamionowe napięcie międzyfazowe [V]

I_n - prąd znamionowy [A]

f_n - częstotliwość znamionowa [Hz]

Po wcześniejszych uzgodnieniach możliwe jest wykonanie dławików o parametrach innych niż podane w tabeli z odczepami zakończonymi zaciskami śrubowymi, końcówkami kablowymi lub szynami prądowymi w zależności od wielkości prądu znamionowego.

Uwagi:

Producent zastrzega sobie prawo wprowadzania zmian wynikających z ciągłego rozwoju oferowanych wyrobów.

Możliwe jest wykonanie dławika w innej wersji po wcześniejszym uzgodnieniu.

Dla wykonania klimatyczno/środowiskowego C2/E1 w oznaczeniu należy podać dodatkowo literę "M"

Producent: **ELHAND TRANSFORMATORY Sp. z o.o.**
 42-700 Lubliniec, ul. Klonowa 60
 tel.: (34) 34 73 100, fax: (34) 34 70 207
<http://www.elhand.pl> e-mail: info@elhand.pl



ED/2014/X/04


Parametry techniczne dławików trójfazowych sieciowych - 4%

Poz.	Typ dławika	Indukcyjność [mH]	Prąd [A]	L [mm]	B [mm]	H [mm]	d [mm]	e [mm]	f [mm]	Masa [kg]	Wyk.
1	ED3N - 9,80/3	9,80	3	100	52	122	80	31	5x8	0,92	A
2	ED3N - 7,30/4	7,30	4	100	60	122	80	40	5x8	1,3	A
3	ED3N - 4,90/6	4,90	6	100	60	122	80	40	5x8	1,4	A
4	ED3N - 3,60/8	3,60	8	125	61	141	100	45	5x8	1,8	A
5	ED3N - 2,40/12	2,40	12	125	71	141	100	55	5x8	2,4	A
6	ED3N - 1,80/16	1,80	16	155	77	160	130	57	8x11	3,4	A
7	ED3N - 1,20/25	1,20	25	155	121	130	130	72	8x11	5,4	B
8	ED3N - 0,98/30	0,98	30	195	110	160	173	72	8x11	5,9	B
9	ED3N - 0,82/36	0,82	36	195	120	160	173	82	8x11	7,5	B
10	ED3N - 0,59/50	0,59	50	195	134	160	173	92	8x11	9,3	B
11	ED3N - 0,49/60	0,49	60	195	134	180	173	78	8x11	10,4	B
12	ED3N - 0,42/70	0,42	70	240	157	210	198	95	11x29	11,8	B
13	ED3N - 0,33/90	0,33	90	240	160	210	198	95	11x29	12,8	B
14	ED3N - 0,27/110	0,27	110	240	146	210	198	105	11x29	16,2	C
15	ED3N - 0,24/120	0,24	120	240	152	210	198	115	11x29	19,5	C
16	ED3N - 0,20/150	0,20	150	300	161	265	240	122	11x15	25	C
17	ED3N - 0,16/180	0,16	180	260	180	225	198	126	11x29	29	C
18	ED3N - 0,13/220	0,13	220	300	196	265	240	147	11x15	36,5	C
19	ED3N - 0,11/260	0,11	260	300	211	265	240	162	11x15	43,5	C
20	ED3N - 0,092/320	0,092	320	357	203	310	300	148	11x21	53	C
21	ED3N - 0,074/400	0,074	400	420	205	415	370	141	11x15	57	D
22	ED3N - 0,059/500	0,059	500	420	215	415	370	151	11x15	66	D
23	ED3N - 0,047/630	0,047	630	420	272	415	370	181	11x15	94	D
24	ED3N - 0,042/700	0,042	700	480	280	475	430	191	13x18	104	D
25	ED3N - 0,037/800	0,037	800	480	263	475	430	208	13x18	122	D
26	ED3N - 0,033/900	0,033	900	480	288	490	430	208	13x18	128	D
27	ED3N - 0,029/1000	0,029	1000	480	318	490	430	238	13x18	155	D
28	ED3N - 0,027/1100	0,027	1100	540	338	535	490	258	13x18	176	D
29	ED3N - 0,024/1250	0,024	1250	540	350	535	490	268	13x18	196	D

Uwagi:

Producent zastrzega sobie prawo wprowadzania zmian wynikających z ciągłego rozwoju oferowanych wyrobów.

Możliwe jest wykonanie dławika w innej wersji po wcześniejszym uzgodnieniu.

Dla wykonania klimatyczno/środowiskowego C2/E1 w oznaczeniu należy podać dodatkowo literę "M"