

## Elhand HF Compact Pasywny filtr harmonicznych



### Certyfikaty

CE RoHS

### Dane techniczne

**EF3H**

<b>Moc znamionowa</b>	2,2-250 kW
<b>Napięcie znamionowe</b>	380-690 V ±10%
<b>Częstotliwość znamionowa</b>	50 Hz lub 60 Hz
<b>THDi</b>	<10%
<b>Przebieżalność</b>	110% Pn (ciągła) 160% Pn 1 min/h (chwilowa)
<b>Pobór mocy pojemnościowej</b>	≤20% Pn
<b>Maksymalna temperatura otoczenia</b>	40°C – wyk. lądowe 45°C – wyk. morskie ≥50°C – wyk. specjalne
<b>Materiał uzwojeń</b>	Miedź, Aluminium
<b>Wyposażenie standardowe</b>	Czujnik temperatury NC, wentylatory DC
<b>Sposób montażu</b>	Ścienne
<b>Stopień ochrony</b>	IP20 (standard) IP21 (opcja)
<b>Zgodność z normami</b>	PN-EN 60076-6

### Funkcja

Nowa rodzina filtrów harmonicznych powstała w odpowiedzi na potrzeby klientów. Unikatowy design, efektywne chłodzenie, mniejsza masa i kompaktowe wymiary, a wszystko to w konkurencyjnej cenie – to

cechy charakteryzujące filtry Elhand HF Compact. Nasze filtry harmonicznych to idealne rozwiązanie dla każdego, kto poszukuje niezawodnych i efektywnych urządzeń do poprawy jakości energii elektrycznej.

### Korzyści

- Zmniejszenie wartości skutecznej pobieranego prądu.
- Obniżenie strat mocy.
- Poprawa jakości energii elektrycznej.
- Wydłużenie żywotności i ochrona innych zainstalowanych urządzeń.
- Bardzo niski prąd pojemnościowy w stanie bez obciążenia.

### Zastosowanie

- Napędy elektryczne
- Prostowniki 6-pulsowe
- Ładowarki elektryczne
- Obiekty wrażliwe na jakość energii elektrycznej
- Przemysł
- Rynek morski

**Wymiary**

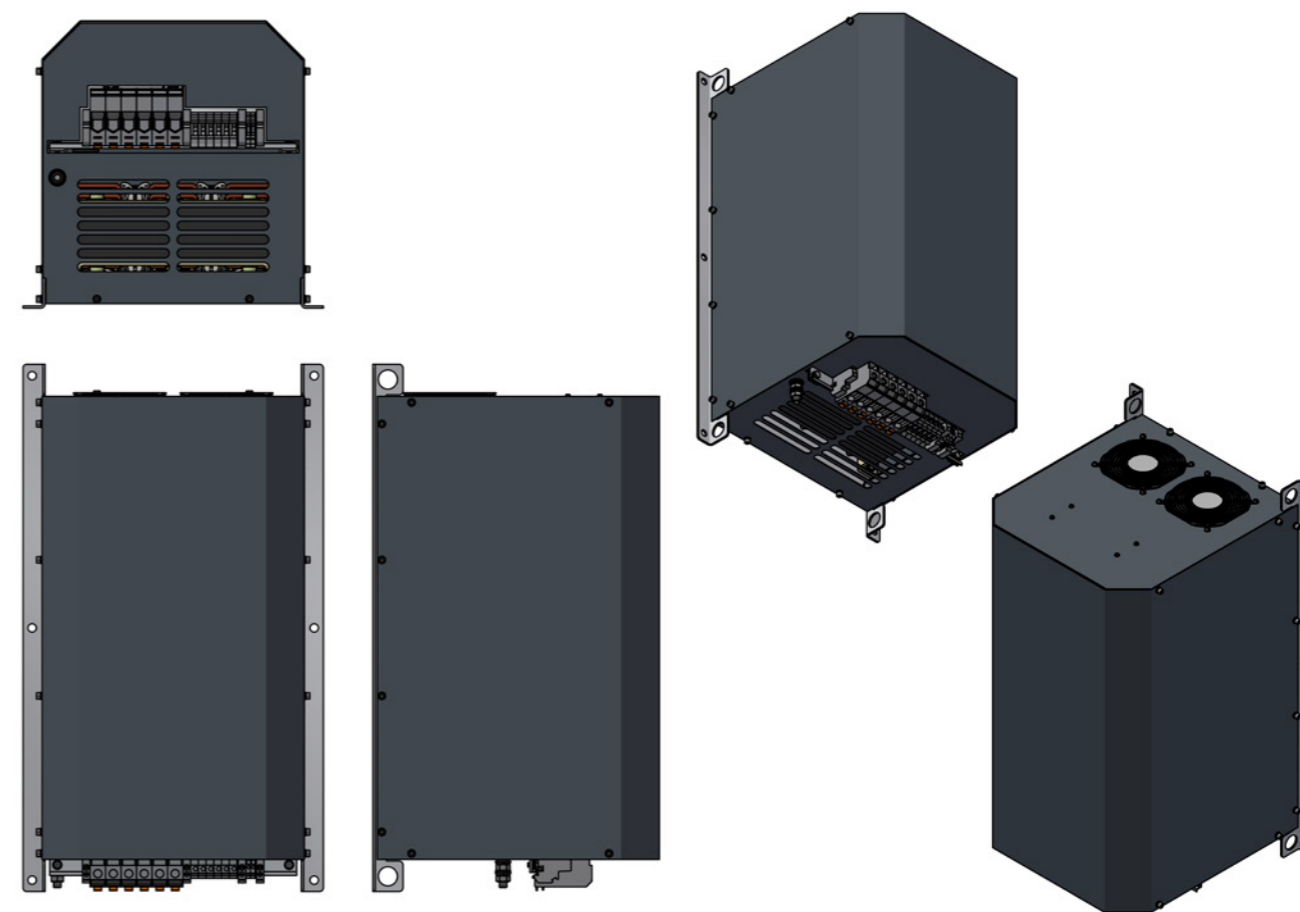
380-690 V, 50-60 Hz **IP20**

Lp.	Typ filtru	Moc napędu [kVA]	L [mm]	B [mm]	H [mm]	d [mm]	e [mm]	f [mm]	Waga [kg]
1	EF3H-2,2kW	2,2							
2	EF3H-3kW	3							
3	EF3H-4kW	4							
4	EF3H-5,5kW	5,5							
5	EF3H-7,5kW	7,5							
6	EF3H-11kW	11							
7	EF3H-15kW	15							
8	EF3H-18,5kW	18,5							
9	EF3H-22kW	22							
10	EF3H-30kW	30							
11	EF3H-37kW	37							
12	EF3H-45kW	45							
13	EF3H-55kW	55							
14	EF3H-75kW	75							
15	EF3H-90kW	90							
16	EF3H-110kW	110							
17	EF3H-132kW	132							
18	EF3H-160kW	160							
19	EF3H-200kW	200							
20	EF3H-250kW	250							

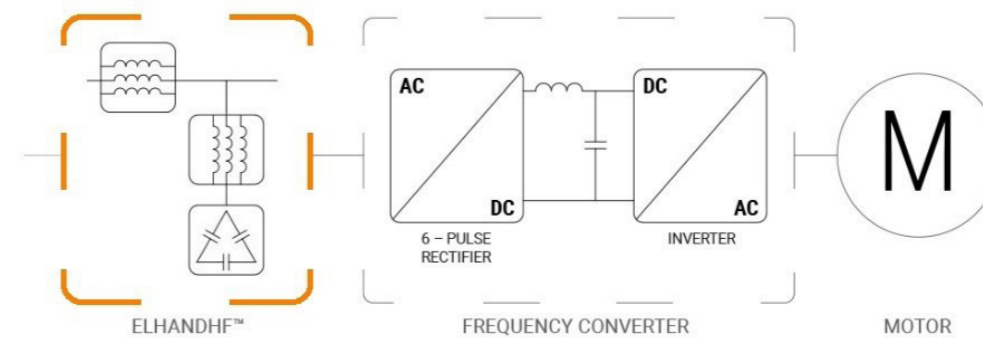
**WKRÓTCE**

Producent zastrzega sobie prawo wprowadzania zmian wynikających z ciągłego rozwoju oferowanych wyrobów.

**Rysunki**



**Schemat typowej aplikacji**



## Kod produktu

E	F	3	H	250 kW	380-415V	50Hz	T40H	AF	THDi<10%	AL	IP20
Symbol producenta	Rodzina produktowa	Liczba faz	Rodzaj produktu	Moc napędu	Napięcie znamionowe	Częstotliwość znamionowa	Klasa izolacji	Sposób chłodzenia: AF – wymuszone Brak oznaczenia jeśli AN	Współczynnik THDi Brak oznaczenia jeśli THDi<5%	Materiał uzwojenia Brak oznaczenia jeśli miedziane	Stopień ochrony Brak oznaczenia jeśli IP00

## Wykonanie niestandardowe

Wykonanie filtra o parametrach innych niż zawarte w karcie katalogowej jest możliwe po wcześniejszym kontakcie.

## Kontakt



**ELHAND Transformatory Sp. z o.o.**  
ul. Klonowa 50; 42-700 Lubliniec  
Śląskie; Polska



+48 (34) 34 73 100  
fax +48 (34) 34 70 207



info@elhand.pl  
**www.elhand.pl**



Linked In  
/elhand-transformatory



YouTube  
@ElhandTransformatory



Facebook  
/ELHANDTransformatory

