

Automatische Spannungskonstanthalter

Automatic
Voltage Stabilizer

Automatische Spannungskonstanthalter

Automatic Voltage Stabilizer

Allgemeine Beschreibung	General Description	3
Automatische Spannungskonstanthalter für Einphasenanschluß	Automatic Voltage Stabilizer, single phase	7
Automatische Spannungskonstanthalter für Dreiphasenanschluß und symmetrische Belastung	Automatic Voltage Stabilizer, three phase, for balanced load	9
Automatische Spannungskonstanthalter für Dreiphasenanschluß und unsymmetrische Belastung	Automatic Voltage Stabilizer three phase for unbalanced load	11
Sonderausstattungen	Special equipment	13
Anfrage-Formular	Application form	14
Weitere Produkte	Other products	16

1. Anwendung

Automatische Spannungskonstanthalter werden, bei größerem Leistungsbedarf, dort eingesetzt, wo eine sinusförmige, von Netzschwankungen und Belastungsänderungen unabhängige Verbraucherspannung erforderlich ist. Sie eignen sich zur Versorgung ohmscher, induktiver und kapazitiver Betriebsmittel. Innerhalb des zulässigen Betriebsbereiches treten weder Funkstörungen noch zusätzliche Oberwellen auf.

Automatische Spannungskonstanthalter werden im In- und Ausland unter teilweise extremen klimatischen Bedingungen betrieben.

Sie stabilisieren die Stromversorgung von:

- Laboratorien und Prüffeldern
- Industriellen Elektroheizungen
- Steuerzentralen für Heizanlagen z. B. in Krankenhäusern
- Datenverarbeitungsanlagen, insbesondere in Verbindung mit unserem Störschutztransformator
- Funk-Sende- und Empfangsanlagen
- Radaranlagen
- Klimatisierungseinrichtungen
- Werkzeugmaschinen und Motoren
- Schweißeinrichtungen
- Beleuchtungsanlagen
- Haushaltsgeräten
- Ladeeinrichtungen für Akkumulatoren
- Gleichstromverbrauchern

2. Wirkungsweise

Automatische Spannungskonstanthalter arbeiten mit geschlossenem Regelkreis. Die Ausgangsspannung wird gemessen und im Regler mit einem hochstabilen Sollwert verglichen. Weicht die Ausgangsspannung um mehr als 1% vom Sollwert ab, wird über einen motorischen Stelltrafo eine Zusatzspannung so lange verändert, bis die Ausgangsspannung ihren Sollwert wieder erreicht hat. Die der Abweichung entsprechende Zusatzspannung wird zur Netzspannung addiert oder von ihr subtrahiert. Kurzzeitige Spannungsänderungen unter 0,1 s werden nicht ausgeregelt.

3. Belastbarkeit

Automatische Spannungskonstanthalter sind nicht dauernd überlastbar. Gelegentlich auftretende Einschaltströme sind unschädlich. Treten diese jedoch häufig auf, so empfiehlt sich eine Rückfrage unter Angabe des Intervalls und der zu erwartenden Strom-Spitzenwerte.

Die in den Auswahltabellen angegebenen Leistungen und Ströme gelten für Dauerbetrieb bei einer Umgebungstemperatur von nicht mehr als 40°C und Aufstellhöhen über 1000 m N. N. bei einer relativen Luftfeuchte von 60%. Durch verminderten Wärmeaustausch bei Umgebungstemperaturen von mehr als 40°C und Aufstellhöhen über 1000 m N. N. verringert sich die Belastbarkeit der Geräte ebenso wie bei behinderter Kühlung.

Die Umrechnungsfaktoren können aus nachstehenden Tabellen entnommen werden. Es ist zu beachten, daß bei gleichzeitigem Auftreten von Übertemperatur und größerer Aufstellhöhe die jeweiligen Faktoren miteinander zu multiplizieren sind. Vormagnetisierung durch Halbwellengleichrichter oder Thyristorsteuerungen ist nicht zulässig.

Erhöhte Umgebungstemperatur > 40° C

Umgebungstemperatur °C	40	45	50	55	60
Zulässige Belastung = Nennstrom x	1	0,93	0,87	0,80	0,73
Erforderliche Nennleistung = Leistungsbedarf x	1	1,08	1,15	1,25	1,37

Aufstellhöhe > 1000 m N.N.

Austellhöhe m	1000	1500	2000	3000	4000
Zulässige Belastung = Nennleistung x	1	0,96	0,94	0,90	0,85
Erforderliche Nennleistung = Leistungsbedarf x	1	1,04	1,06	1,11	1,18

1. Application

Automatic Voltage Stabilizers are used for high power applications where a sinusoidal load voltage is required, which is independent of line voltage variations and changes in load. They are suitable to supply resistive, inductive, and capacitive loads; neither radio interference nor additional harmonics occur within the permissible operation range.

Automatic Voltage Stabilizers are used at home and abroad, in part under extreme climatic conditions.

They stabilize the power supply for:

- laboratories and test facilities
- industrial electric heaters
- control centers for heating systems, e. g. in hospitals
- data processing systems, mostly in connection with our interference suppression transformer
- radio transmission and receiving systems
- radar systems
- air conditioning equipment
- machine tools and motors
- welding equipment
- illumination systems
- household appliances
- accumulator charging equipment
- d. c. loads

2. Operating principle

Automatic Voltage Stabilizers operate on a closed loop control. The output voltage is measured and compared with a highly stable reference voltage in an electronic control unit. Whenever the output voltage deviates from the reference for more than 1%, the servomotor is switched on until the output voltage has again reached its nominal value. This results in a booster voltage, corresponding to the deviation, to be added to or taken away from the line voltage. Short-term voltage variations, lasting less than 0,1 s are suppressed.

3. Load capacity

Automatic Voltage Stabilizer must not be continuously overload. Occasional starting currents do not cause damage; however, if these occur often, consult the manufacturer, stating the interval and the peak current values prevailing.

The listed ratings and currents are applicable for continuous operation at ambient temperatures of no more than 40 °C and installation altitudes up to 1000 m above sealevel at a relative humidity of 60 %.

Because of reduced heat emission at ambient temperatures of more than 40 °C and installation altitudes higher than 1000 m above sealevel, or in case of the self-cooling system being hindered, the rated load must be decreased.

The conversion factors taken from the following tables, must be multiplied by one another when increased ambient temperatures and higher installation altitudes occur simultaneously.

Increased ambient temperatures > 40 °C

Ambient temperature °C	40	45	50	55	60
Permissible load = Rated current x	1	0,93	0,87	0,80	0,73
Required rated load = power requirement x	1	1,08	1,15	1,25	1,37

Installation altitude > 1000 m above sealevel

Installation altitude m	1000	1500	2000	3000	4000
Permissible load = rated load x	1	0,96	0,94	0,90	0,85
Required rated load = required power x	1	1,04	1,06	1,11	1,18

4. Kurzschluß- und Überlastschutz

Automatische Spannungskonstanthalter sind nicht kurzschlußfest und im allgemeinen nicht überlastbar.

Sie verringern innerhalb der Grenzen ihres Regelbereiches den Innenwiderstand des speisenden Netzes, so daß ausgangsseitig mit hohen Kurzschlußströmen zu rechnen ist.

Sorgfältig ausgewählte Schmelzsicherungen schützen vor ausgangsseitigen Kurzschlüssen, als Überlastschutz können thermisch oder elektronisch wirkende Auslöser vorgesehen werden.

Es ist zu beachten, daß die eingangsseitige Stromaufnahme bei niedriger Eingangsspannung ansteigt. Die Faktoren für die an der Grenze des Minus-Stellbereiches etwa zu erwartenden Ströme sind aus folgender Tabelle zu entnehmen:

Regelbereich %	-10	-15	-20	-25	-30
Maximale Stromaufnahme = Gerätenennstrom x	1,13	1,20	1,28	1,36	1,46

Es sei darauf hingewiesen, daß in Stromversorgungsnetzen mit geringer Leistungsfähigkeit durch die bei Unterspannung auftretenden höheren Ströme zusätzliche Spannungsverluste auftreten können, welche die Regelung nicht mehr ausgleichen kann. In solchen Fällen sind für eine exakte Auslegung ausführliche Angaben über die Netzverhältnisse erforderlich, wie z.B. Entfernung zur nächsten Trafostation, Leitungsquerschnitt, Art der Verkabelung (Erdkabel, Freileitung), Netzimpedanz oder Kurzschlußleistung des Netzes an der Abnahmestelle usw.

5. Aufbau

Automatische Spannungskonstanthalter werden aus elektrisch und mechanisch zuverlässigen Bauteilen aufgebaut.

Ring-Stelltransformatoren mit Motorantrieb, Zusatztransformatoren und elektronische Regler sind einfache und robuste Bauteile, welche eine lange Lebensdauer garantieren.

Als Stellmotor wird ein selbstanlaufender Synchronmotor mit Permanentfeld verwendet. Das hohe Anlauf-Drehmoment dieses Motors gestattet relativ kurze Stellzeiten. Er hält nach dem Abschalten sofort an, wobei das Permanentfeld eine mechanisch wirkende Bremseinrichtung erübrigt.

6. Wirkungsgrad

Durch sorgfältige Materialauswahl werden die als Erwärmung auftretenden Eigenverluste sehr niedrig gehalten.

Diese Verluste sind abhängig von der Gerätenennleistung, der Belastung und der Eingangsspannung. Ihre Größe kann Werte zwischen etwa 0,5 und max. 2% der Nennleistung annehmen. Bezogen auf die Nennleistung kann mit einem Wirkungsgrad von 98 ... 99,5 % gerechnet werden.

7. Schaltungen

Als Standardschaltung hat sich die Sparschaltung bewährt, d.h. daß zwischen Eingangs- und Ausgangskreis eine leitende Verbindung besteht.

Netzseitig vorhandenen Schutzmaßnahmen wie z.B. Schutzleitungssystem, Nullung oder Fehlerstromschutzschaltung werden nicht beeinträchtigt. Geräte-Aufbauahmen, Chassis oder Gehäuse können direkt in das vorhandene Schutzsystem einbezogen werden.

Automatische Spannungskonstanthalter für Dreiphasenanschluß benötigen für einwandfreie Funktion ein Speisernetz mit Nulleiter.

Bei Dreiphasengeräten mit gemeinsamer Regelung kann zwischen gemessener Phase und dem Nulleiter eine einphasige Last, z.B. für Steuerzwecke, angeschlossen werden. Der Leiterstrom darf jedoch den Nennstrom nicht überschreiten.

Für Netze ohne Nulleiter sind auf Anfrage Sonderschaltungen verfügbar. Bei Geräten für unsymmetrische Belastung wird ein künstlicher Sternpunkt erzeugt, der auch als Nulleiter für ausgangsseitig angeschlossene Verbraucher verwendbar ist. Geräte mit gemeinsamer Regelung für symmetrische Belastung können vor allem bei niedrigen Netzspannungen ohne Sternpunkt so aufgebaut werden, daß eine Phasendrehung zwischen Eingangs- und Ausgangsspannung praktisch nicht auftritt.

4. Short-circuit and overload protection

Automatic Voltage Stabilizers are not short-circuit proof and must not be overloaded.

Within the limits of their adjustment range, they reduce the internal resistance of the mains supply, so that high short-circuit currents can be expected on the output side.

Carefully selected fuses protect against short-circuits on the output side, thermic or electronically acting tripswitches can be provided for overload protection.

It is to be noted that the input current increases at low input voltage. The factors for the approximate currents to be expected at the limit of the minus adjustment range can be taken from the following table:

Adjustment range %	-10	-15	-20	-25	-30
Maximum input current = rated output current x	1,13	1,20	1,28	1,36	1,46

It should also be noted that the power networks with lower capability, the higher currents occurring at low input voltage result in an additional voltage drop, which the control maybe cannot equalize.

In such cases, detailed information concerning the characteristics of the power network are required for optimal determination, e. g. distance to next transformer station, line cross-section, type of wiring (buried cable, high line), line impedance, short circuit power, etc.

5. Construction

Automatic Voltage Stabilizers are constructed of electrically and mechanically reliable components.

Variable toroidal transformers with motor drive, booster transformers, and electronic control units are simple and sturdy components which assure a long service life.

A self-starting synchronous motor with permanent field is used for the servomotor. The high starting torque of this motor allows relatively short adjustment times, it stops immediately after switching off, whereby the permanent field does not require a mechanical brake system.

6. Efficiency

The internal losses, appearing in the form of heat, are held very low by painstaking material selection.

These losses can assume values between approx. 0,5 and a maximum of 2%, depending on the rated power, the load, and the input voltage. Therefore, an efficiency of 98 ... 99,5 % can be expected.

7. Circuitry

The autotransformer circuit has proven itself to be the best standard circuit, even if a conductive connection exists between the input and output circuitry.

The existing protective measures, such as protection earth systems, leakage protective systems, or multiple protection systems are not impaired. Equipment base frames, chassis, or enclosures can be connected to all protection systems.

Automatic Voltage Stabilizers for three-phase connection usually require a neutral conductor for reliable function.

On three-phase units for balanced load, a single-phase load for control purposes can be connected between terminals L21 and N. The rated current, however, must not be exceeded. For polyphase systems without neutral conductor, special circuits are available upon request.

On units for an unbalanced load, a neutral reference point is generated, which can also be used as an independent neutral conductor for output loads, if required.

For stabilizing three-phase three-wire systems having lower voltage, units for a balanced load can be constructed without phase shift between input and output voltage.

8. Regelbereiche und Stellzeit

Regelbereiche können im Rahmen wirtschaftlich vertretbarer Grenzen weitgehend angepaßt werden, wobei als Obergrenze ein Regelbereich von $\pm 50\%$ anzusehen ist.

Standard-Regelbereiche sind symmetrisch angeordnet, die Auswahltabellen enthalten alle Angaben für diese Bereiche.

Für unsymmetrische Regelbereiche im Bereich von $+5\%/-10\%$ bis zu $+10\%/-30\%$ sind umfangreiche Optimierungsunterlagen vorhanden, hierzu bitten um Anfrage. Die Stellzeit wird durch die Synchrondrehzahl des Antriebsmotors bestimmt, sie ist direkt proportional zur Frequenz. Außerdem wird sie durch den Regelbereich beeinflusst.

Die in der Tabelle für die Frequenzen 50 und 60 Hz angegebenen statischen Stellzeiten gelten für den Fall, daß sich die Eingangsspannung sprunghaft ändert. Die dynamische Stellzeit läßt jedoch erheblich kürzere Stellzeiten erwarten, weil der Regelvorgang bereits bei einer Abweichung von 1% der Nenn-Ausgangsspannung beginnt.

Statische Stellzeit

Frequenz	50			60			Hz
Stellzeit gesamt	3,8			3,2			s
Regelbereich \pm	10	15	20	10	15	20	%
Regelgeschwindigkeit – einphasig 230 V	12	18	24	14	21	28	V/S
– dreiphasig 400 V	21	31	47	25	36	50	V/S

9. Nennspannungen und Frequenzbereich

Die Auswahltabellen enthalten alle Angaben für die Nennspannungen 230 V einphasig und 400/230 V dreiphasig bei Nennfrequenz 50 Hz.

Bis auf die Ströme und Artikelnummern gelten alle Angaben auch für die Verwendung an Netzen mit den Nennspannungen 415/240 V und 440/250 V. Der Betrieb an 60 Hz-Netzen ist normalerweise ohne Einfluß auf Funktion und Betriebssicherheit der Geräte. Es ist zu beachten, daß die untere Frequenzgrenze von 48 Hz nicht unterschritten wird.

Für die Nennspannungen 200/127 V, 500/290 V, 660/380 V und 690/400 V sind eingegrenzte Leistungsreihen ohne Verwendung besonderer Anpassungsmittel lieferbar.

10. Ausstattung

Die Ausstattung der Automatischen Spannungskonstanthalter ist weitgehend den Anforderungen der Praxis angepaßt, es sind mit steigendem Ausrüstungsstandard vier Hauptbauformen lieferbar:

- Einbau-Ausführung in Schutzart IP 00, Haupt-Bauteile wie unter „Aufbau“ beschrieben, anschlussfertig auf Chassis oder Stahlschienen montiert. Geräte für Dreiphasenanschluß mit Einzelregelung werden als 3 Einphasen-Geräte geliefert.
- Gehäuse-Ausführung in Schutzart IP 21, sonst wie Pos. A, höhere Schutzarten auf Anfrage.
- Gehäuse-Ausführung in Schutzart IP 21 wie Pos. B, jedoch zusätzlich mit Hauptschalter, Leuchtmelder und Ausgangssicherungen.
- Gehäuse-Ausführung in Schutzart IP 21 wie Pos. C, jedoch mit Dreheisen-Strommesser und Spannungsmesser, Dreiphasengeräte für unsymmetrische Belastung sind mit 3 Strommessern und einem Voltmeter mit Umschalter für Leiter- und Strangspannungsanzeige ausgerüstet.

11. Sonderausstattung

Alle Geräteausführungen können gegen Mehrpreis zusätzlich mit anwendungsbezogenen Betriebsmitteln ausgerüstet werden, z.B. mit

- Anpassungstransformatoren als Spar- oder Sicherheitstransformator für Eingangs- und Ausgangsspannungen bis 1000 V
- Störschutztransformator mit Gleichtakt-Störunterdrückung 80...-120 dB
- Sternpunktbildner
- Spannungsüberwachung
- thermischem oder elektronischem Überlastschutz
- zeitlich verzögerter Zuschaltung des Verbraucherkreises nach Erreichen der Sollspannung
- Stromüberwachung mit Begrenzung auf minimal mögliche Ausgangsspannung, z.B. für den Anlauf von Motoren oder zur Begrenzung des netzseitigen Kurzschlußstromes
- verfahrenstechnisch bedingte Regelsperre – Gleichspannungs-Stabilisierung

8. Adjustment ranges and correction time

The adjustment ranges are adaptable to a great extent, but an adjustment range of 50% represents the economically feasible upper limit.

Standard adjustment ranges are usually arranged symmetrically. The selection tables contain all the data for these ranges.

For unsymmetrical adjustment ranges, e. g. from $+5\% / -10\%$ up to $+10\% / -30\%$, optimal construction data are available upon request.

The correction time is determined by the speed of the synchronous servo motor; it is directly proportional to the frequency. In addition, it is affected by the adjustment range. The static correction time listed in the table for the frequencies of 50 and 60 cps., apply when the input voltage changes suddenly.

However, considerably shorter correction times can be expected for the dynamic control time, because the adjustment procedure already begins at a deviation of 1% from the rated output voltage.

Adjustment data

Rated frequency	50			60			cps
Correction time	3,8			3,2			s
Adjustment range \pm	10	15	20	10	15	20	%
Correction speed at – single phase 230 V	12	18	24	14	21	28	V/S
– three phase 400 V	21	31	47	25	36	50	V/S

9. Rated voltages and frequency range

All data assembled in the selection tables are normally valid for units having rated voltages of 230 V single-phase load, or 400/230 V three-phase for balanced or unbalanced load at a rated frequency of 50 cps.

Except for the currents and code numbers, all data also apply for use in power networks with rated voltages of 240 V or 250 V singlephase as well as 415/240 V or 440/250 V three-phase. (Updated prices on request). Operation with frequencies up to 60 cps normally does not influence function and operational reliability.

Care must be taken not to undershoot the lower limited frequency of 48 cps. Power-limited series without special adaption are available for the rated voltages 220/127 V, 500/290 V, 660/380 V and 690/400 V.

10. Equipment

According to the most applicable requirements, there are four main versions of Automatic Voltage Stabilizers available for the delivery with increasing equipment standard:

- Built-in version with protective system IP 00, components as mentioned under „Construction“, are mounted on chassis or steel rails. Three-phase stabilizers for unbalanced load are delivered only as three single-phase built-in units.
- Enclosure version with protective system IP 21, containing main components as mentioned above.
- Enclosure version with protective system IP 21, containing additional main switch, control light, and output fuse.
- Enclosure version with protective system IP 21, containing more additional moving iron instruments for output current and voltage. Three-phase units for unbalanced load have three current meters; the voltage measuring can be switched over to show the voltage between phases as well as phases and neutral conductor.

11. Special equipment

At additional prices, all units can be provided with electrotechnical facilities according to customers application, e. g. with

- matching transformers for input and output voltages up to 1000 V, such as autotransformers or safety transformers
- interference suppression transformer with common-mode rejection up to 80...-120 dB
- neutral magnetic coupler
- voltage control circuit
- thermal or electronic overload protection tripswitches
- delayed load switch, switching on after output voltage adjustment
- current control with adjustment to minimum output voltage, e.g. for starting motors or limitation of the short-circuit current in power networks
- process engineering oriented control lock – dc. voltage stabilisation

12. Wartung

Regelmäßige Überwachung und vorsorgliche Wartung gewährleisten Zuverlässigkeit und lange Lebensdauer. Bei den monatlich durchzuführenden Wartungsarbeiten sind mindestens folgende Punkte zu beachten:

1. Prüfung aller Anschlüsse, insbesondere auch der Schutzleiteranschlüsse, auf einwandfreien Kontakt und festen Sitz.
2. Prüfung aller beweglichen Teile auf einwandfreie Funktion, richtige Position und korrekte Befestigung.
3. Prüfung der Endschalterposition und deren Schaltfähigkeit.
4. Falls erforderlich, müssen die sichtbaren Teile des Getriebes gereinigt und gefettet werden.

Achtung!

Kohlerollen, Kohlerollenhalter und -lager sowie die Kontaktbahnen dürfen nie mit Schmierstoffen in Berührung kommen.

5. Falls erforderlich, dürfen Kohlerollen und Kontaktbahnen nur mit einem weichen Tuch oder einem Pinsel gereinigt werden. Oxydierte Kontaktbahnen können mit säure- oder ölfreiem Poliermittel gereinigt werden, jedoch muß die Kontaktbahn anschließend sofort mit einem in Spiritus getränkten Tuch nachgereinigt werden. Vorsicht im Umgang mit leicht entzündlichen Reinigungsmitteln! Schmirgelleinen, Glaspapier und Lösungsmittel dürfen nicht für die Reinigung verwendet werden. Diese Mittel zerstören die Oberfläche der Kontaktbahn und die Wicklungsisolierung.
6. Kontaktdruck und Laufflächen der Kohlerollen durch Handprobe und Besichtigung prüfen. Beschädigte Kohlerollen müssen umgehend ersetzt werden.
7. Prüfung der Kohlerollen und ihrer beweglichen Teile auf Leichtgängigkeit durch Bewegen von Hand.
8. Wir empfehlen die Führung eines Wartungsbuches.

Anmerkung:

Abhängig von der Betriebsmittel-Beanspruchung können verkürzte Prüfstände notwendig sein, die eine mindestens tägliche, wöchentliche oder monatliche Sichtprüfung erfordern!

Achtung!

Das Berühren Spannung führender Teile ist lebensgefährlich! Vor dem Öffnen des Gehäuses und vor Beginn der Wartungsarbeiten muss freigeschaltet werden!

Sicherheitsbestimmungen

Wir weisen ausdrücklich darauf hin, dass bei Verwendung unserer Stelltransformatoren die einschlägigen, zum Schutz von Personen und Sachen bestehenden Sicherheitsbestimmungen (IEC, EN, VDE, Gerätesicherheitsgesetz, etc.) zu beachten und anzuwenden sind.

Warnvermerk

Magnetische Datenträger sollten nicht in unmittelbarer Umgebung von Stelltransformatoren, Geräten oder Leitungen abgelegt werden, weil der Inhalt bei nicht bestimmungsgemäßem Gebrauch, Kurzschlüssen oder gestörtem Betrieb irreparabel geschädigt werden könnte.

Export-Einschränkung

Unsere Erzeugnisse dürfen weder als Einbau- oder Zulieferteil noch als Bestandteil einer Anlage ohne unsere ausdrückliche Zustimmung in die Vereinigten Staaten von Amerika (USA) verbracht werden. Bitte beachten Sie auch die dort möglicherweise von einer gesamtstaatlichen Regelung abweichenden Rechts- und Sicherheitsbestimmungen in den Einzelstaaten der Vereinigten Staaten von Amerika!

12. Maintenance

Regular inspection and preventive maintenance assure reliability and long service life. Repeat inspection monthly through competent servicemen as follows:

1. Check all terminals and contacts; pay particular attention to the PE-terminals and their connection.
2. Examine all moving parts for faultless function, position, and fastening.
3. Inspect position and function of limit switches.
4. When necessary clean and lubricate the driving gear assembly.

Attention!

Never lubricate carbon rolls, their axis, or contact paths!

5. When necessary clean carbon rolls and contact path with cloth or paint brush. Surfaces covered with heavy oxide must be cleaned with only non-permanent silver-polish. Immediately wipe again with cloth, soaked in denatured alcohol. Be careful with inflammable materials! Never use emery-cloth or solvents, these materials destroy the contact path as well as the insulation of windings.
6. Check the contact surface of carbon rolls and their pressure visually and manually. Damaged carbon rolls must be replaced immediately.
7. Check the easy movability of carbon rolls and their holders manually.
8. We recommend keeping an inspection book

Remark:

Depending on equipment stress, a shortening of regular maintenance interval may be necessary and require at least a daily, weekly, or monthly visual inspection.

Attention!

It is highly dangerous to touch live parts! Therefore cut off the mains connection before opening an enclosure.

Safety standards

Attention must be paid to protect persons as well as goods according to the local and general safety standards (e.g. IEC, EN, VDE, CE-Low Voltage Directive, etc.); when using our Variable toroidal transformers.

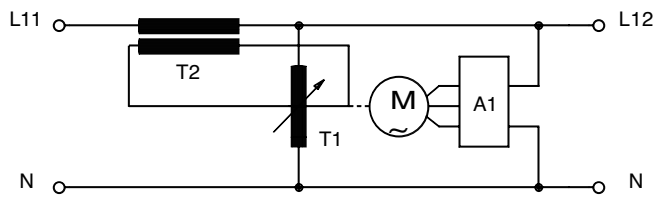
Precaution

Magnetic memories must not put away near Variable toroidal transformers, equipment, or conductors, because of possible and irreparable data loss in case of irregular use, short circuit currents, or operation under fault conditions.

Export restriction

Our products must not be sold into the United States of America (USA) without our explicit acceptance, neither as built-in nor as an accessory for industrial equipment. Please pay particular attention to the possibly divergent jurisdiction and safety rules between Federal administration and regional authorities.

Automatische Spannungskonstanthalter für Einphasenanschluß Automatic Voltage Stabilizer, single-phase



A1	Regler	Control unit
M	Stellmotor	Servo drive
T1	Stelltransformator	Variable autotransformer
T2	Zusatztransformator	Booster transformer



EAS 4-230/18, Ausstattung A, IP 00
EAS 4-230/18, Equipment A, IP 00

Beschreibung

Das Gerät verfügt über einen Regler, der die Ausgangsspannung auf einen fest eingestellten Wert stabilisiert.

Description

The appliance generates the constant output voltage with the aid of an internal fixed reference.

Typenschlüssel / Model code

EAS — / —

Regelbereich / Adjustment range

2: $\pm 10\%$
3: $\pm 15\%$
4: $\pm 20\%$

Nennspannung / Rated voltage V

Nennstrom / Rated current A

Ausstattung

A: auf Chassis oder Stahlschienen montiert, Schutzart IP 00
B: im Gehäuse eingebaut, Schutzart IP 21
C: wie B, jedoch mit Hauptschalter und Ausgangssicherung
D: wie C, jedoch mit Strom- und Spannungsmesser

Equipment

Protective system IP 00 built-in assembly, mounted on chassis or steel rails
Enclosure version, protective system IP 21
like version B, additional fitted with main switch, control light and output fuse
like version C, more additional fitted with output current and voltage measuring instruments

Beispiel: EAS 2-230/6,3-B

Einphasen-Spannungskonstanthalter in Sparwicklung

Eingang: 230 V, +/- 10%, 50 Hz, 1P + N + PE

Ausgang: 230 V, +/- 1%, 50 Hz, Ausgangsstrom: 6,3 A

Ausstattung: im Gehäuse eingebaut, Schutzart IP 21

Example: EAS 2-230/6,3-B

Autotransformer circuit voltage stabilizer, single phase

Input: 230 V, +/- 10%, 50 cps, 1P + N + PE

Output: 230 V, +/- 1%, rated current 6,3 A

Equipment: Enclosure version, protective system IP 21

Sonderausstattung: Bitte im Klartext angeben Bestell-Formular siehe Seite 14

Special equipment: Requirements in clear, please Order information see page 15

Automatische Spannungskonstanthalter für Einphasenanschluß

Automatic Voltage Stabilizer, single-phase

Typ Type	Eingang Input		Ausgang Output		Kupfergewicht Copperweight	Gewicht Weight	Maße in mm Dimensions in mm		
	max. A	A	kVA	kg	kg	B/W	H	T/D	
Eingang Input + / -10%, Ausgang Output + / -1%									
EAS2-230/6.3	7,1	6,3	1,4	1,5	36	600	400	350	
EAS2-230/10	11	10	2,3	2,0	40	600	400	350	
EAS2-230/16	18	16	3,7	3,2	44	600	400	350	
EAS2-230/25	28	25	5,8	4,5	53	600	400	350	
EAS2-230/32	36	32	7,4	5,0	55	600	400	350	
EAS2-230/40	45	40	9,2	6,4	59	600	400	400	
EAS2-230/50	56	50	12	6,6	118	600	1300	400	
EAS2-230/63	71	63	14	9,1	121	600	1300	400	
EAS2-230/80	90	80	18	13,8	134	600	1300	400	
EAS2-230/100	113	100	23	15,5	142	600	1300	400	
EAS2-230/125	141	125	29	20,6	156	600	1300	400	
EAS2-230/160	180	160	37	23,4	172	600	1300	400	
EAS2-230/250	283	250	58	30,6	226	800	1300	400	
EAS2-230/315	356	315	72	37,1	252	800	1300	400	
EAS2-230/400	452	400	92	44,6	334	800	1900	600	
EAS2-230/500	565	500	115	55,5	394	800	1900	600	
EAS2-230/630	712	630	145	73,9	450	800	2100	600	
EAS2-230/800	904	800	184	87,3	507	800	2100	800	
EAS2-230/1000	1130	1000	230	112	620	800	2100	800	
EAS2-230/1250	1412	1250	288	122	697	800	2100	800	
EAS2-230/1600	1810	1600	368	156	796	800	2100	800	

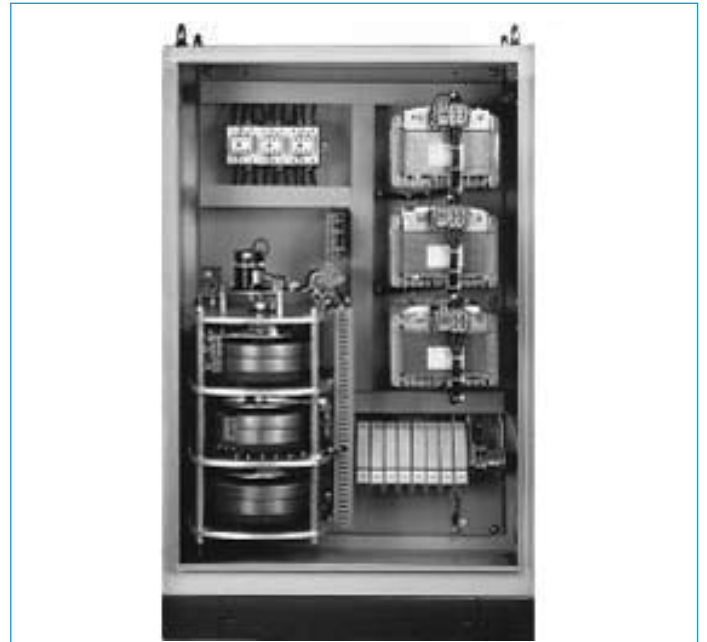
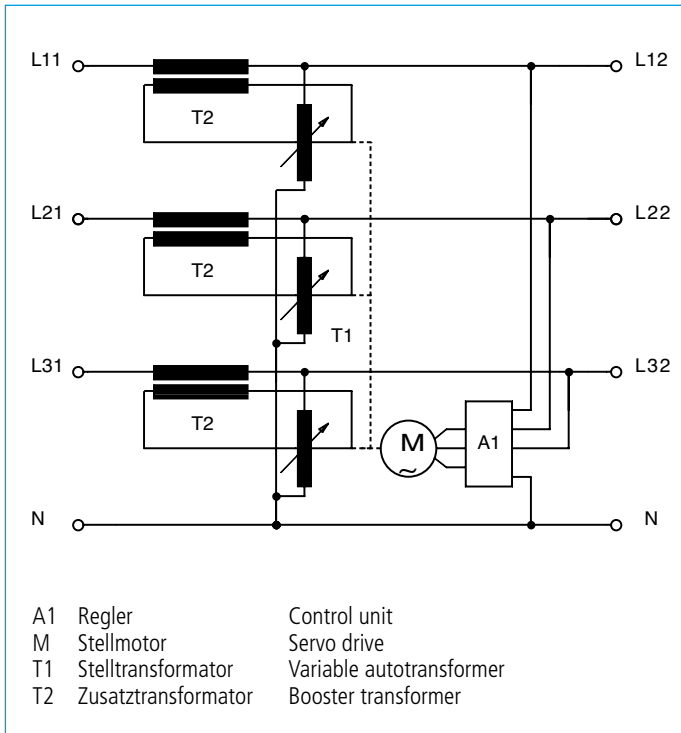
Eingang Input + / -15%, Ausgang Output + / -1%

EAS3-230/6.3	7,6	6,3	1,4	2,0	40	600	400	350
EAS3-230/10	12	10	2,3	3,2	44	600	400	350
EAS3-230/16	19	16	3,7	4,5	53	600	400	350
EAS3-230/25	30	25	5,8	6,4	59	600	400	400
EAS3-230/32	38	32	7,4	6,6	118	600	1300	400
EAS3-230/40	48	40	9,2	9,1	121	600	1300	400
EAS3-230/50	60	50	12	13,8	134	600	1300	400
EAS3-230/63	76	63	14	15,5	142	600	1300	400
EAS3-230/80	97	80	18	20,6	156	600	1300	400
EAS3-230/100	121	100	23	23,4	172	600	1300	400
EAS3-230/125	151	125	29	28,9	215	600	1300	400
EAS3-230/160	193	160	37	30,6	226	800	1300	400
EAS3-230/250	302	250	58	44,6	334	800	1900	600
EAS3-230/315	381	315	72	55,5	394	800	1900	600
EAS3-230/400	484	400	92	73,9	450	800	2100	600
EAS3-230/500	605	500	115	87,3	507	800	2100	800
EAS3-230/630	762	630	145	112	620	800	2100	800
EAS3-230/800	968	800	184	122	697	800	2100	800
EAS3-230/1000	1210	1000	230	156	796	800	2100	800

Eingang Input + / -20%, Ausgang Output + / -1%

EAS4-230/6.3	8,2	6,3	1,4	3,2	44	600	400	350
EAS4-230/10	13	10	2,3	4,5	53	600	400	350
EAS4-230/16	21	16	3,7	6,4	59	600	400	400
EAS4-230/25	32	25	5,8	9,1	121	600	1300	400
EAS4-230/32	42	32	7,4	13,8	134	600	1300	400
EAS4-230/40	52	40	9,2	15,5	142	600	1300	400
EAS4-230/50	65	50	12	20,6	156	600	1300	400
EAS4-230/63	82	64	15	23,4	172	600	1300	400
EAS4-230/80	97	80	18	27,1	200	800	1300	400
EAS4-230/100	130	100	23	30,6	226	800	1300	400
EAS4-230/125	162	125	29	37,1	252	800	1300	400
EAS4-230/160	208	160	37	44,6	334	800	1900	600
EAS4-230/250	325	250	58	73,9	450	800	2100	600
EAS4-230/315	410	315	72	87,3	507	800	2100	800
EAS4-230/400	520	400	92	112	620	800	2100	800
EAS4-230/500	650	500	115	122	697	800	2100	800
EAS4-230/630	819	630	145	156	796	800	2100	800

Automatische Spannungskonstanthalter für Dreiphasenanschluß und symmetrische Belastung Automatic Voltage Stabilizer, three phase, for balanced load



DAS 4-400/70, Ausstattung B, IP 21 mit Bypass-Schaltung
DAS 4-400/70, Equipment B, IP 21 incl. bypass circuit

Beschreibung

Das Gerät ist geeignet für symmetrische Last und symmetrische Netze. Die Regelung erfolgt über einen einzigen Regler, der einen Dreiphasen-Stelltransformator ansteuert. Die Ausgangsspannung einer Phase dient als Bezugswert für alle drei Phasen.

Description

These appliances are only suited for use with balanced mains as well as balanced load. The output voltage between phase L12 and neutral serves as reference for the other two phases.

Typenschlüssel / Model code

DAS — / —

Regelbereich / Adjustment range

2: $\pm 10\%$
3: $\pm 15\%$
4: $\pm 20\%$

Nennspannung / Rated voltage V

Nennstrom / Rated current A

Ausstattung

A: auf Chassis oder Stahlschienen montiert, Schutzart IP 00
B: im Gehäuse eingebaut, Schutzart IP 21
C: wie B, jedoch mit Hauptschalter und Ausgangssicherung
D: wie C, jedoch mit Strom- und Spannungsmesser

Equipment

Protective system IP 00 built-in assembly, mounted on chassis or steel rails Enclosure version, protective system IP 21
like version B, additional fitted with main switch, control light and output fuse
like version C, more additional fitted with output current and voltage measuring instruments

Beispiel: DAS 3-400/6,3-C

Dreiphasen-Spannungskonstanthalter in Sparwicklung, für symmetrische Belastung

Eingang: 400 V / 230 V, $\pm 15\%$, 50 Hz, 3P + N + PE

Ausgang: 400 V / 230 V, $\pm 1\%$, 50 Hz, Ausgangsstrom: 6,3 A

Ausstattung: im Gehäuse eingebaut, Schutzart IP 21 mit Hauptschalter und Ausgangssicherungen

Example: DAS 3-400/6,3-C

Autotransformer circuit voltage stabilizer for balanced three phase load

Input: 400 V / 230 V, $\pm 15\%$, 50 cps, 1P + N + PE

Output: 400 V / 230 V, $\pm 1\%$, rated current 6,3 A

Equipment: Enclosure version, protective system IP 21 fitted with main switch, signal light and output fuses

Sonderausstattung: Bitte im Klartext angeben Bestell-Formular siehe Seite 14

Special equipment: Requirements in clear, please Order information see page 15

Dreiphasen-Spannungskonstanthalter für symmetrische Belastung Automatic Voltage Stabilizer, three phase for balanced load

Typ Type	Eingang Input	Ausgang Output	Kupfergewicht Copperweight	Gewicht Weight	Maße in mm Dimensions in mm		
	max. A	A			kVA	kg	kg

Eingang Input + / -10%, Ausgang Output + / -1%

DAS2-400/6.3	7,1	6,3	4,4	4,0	66	600	780	350
DAS2-400/10	11	10	6,9	5,3	75	600	780	350
DAS2-400/16	18	16	11	8,8	77	600	780	350
DAS2-400/25	28	25	17	12,7	115	600	780	350
DAS2-400/32	36	32	22	14,0	115	600	780	350
DAS2-400/40	45	40	28	18,2	130	600	780	350
DAS2-400/50	56	50	35	19,0	185	600	1300	400
DAS2-400/63	71	63	44	25,3	205	800	1300	400
DAS2-400/80	90	80	55	38,6	240	800	1300	400
DAS2-400/100	113	100	69	43,2	262	800	1300	400
DAS2-400/125	141	125	87	58,1	300	800	1300	400
DAS2-400/160	180	160	111	65,8	350	800	1300	400
DAS2-400/250	283	250	173	86,3	575	1200	1700	500
DAS2-400/315	356	315	218	105	685	1200	2100	600
DAS2-400/400	452	400	277	127	792	1600	1900	600
DAS2-400/500	565	500	346	159	900	1600	2100	600
DAS2-400/630	712	630	436	214	1170	1600	2100	800
DAS2-400/800	904	800	554	253	1440	1600	2200	800

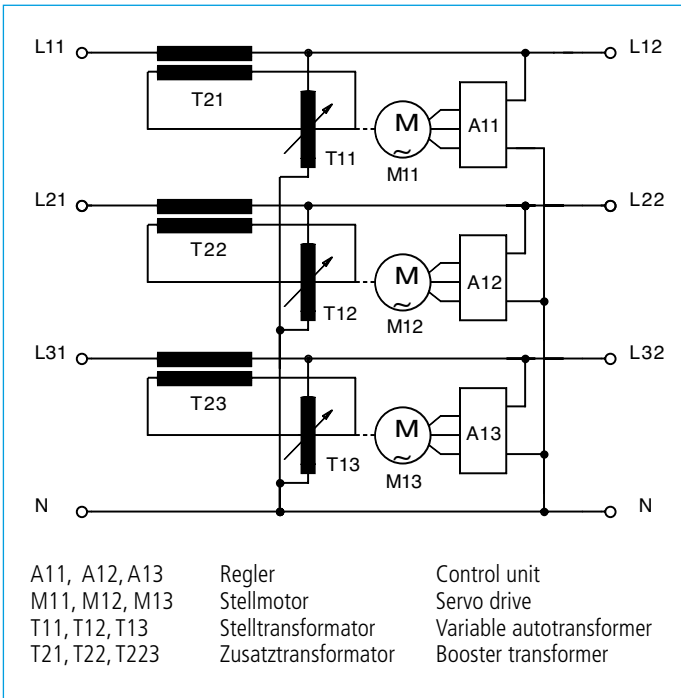
Eingang Input + / -15%, Ausgang Output + / -1%

DAS3-400/6.3	7,6	6,3	4,4	5,3	75	600	780	350
DAS3-400/10	12	10	6,9	8,8	77	600	780	350
DAS3-400/16	19	16	11	12,7	115	600	780	350
DAS3-400/25	30	25	17	18,2	130	600	780	350
DAS3-400/32	38	32	22	19,0	185	600	1300	400
DAS3-400/40	48	40	28	25,3	205	800	1300	400
DAS3-400/50	60	50	35	38,6	240	800	1300	400
DAS3-400/63	76	63	44	43,2	262	800	1300	400
DAS3-400/80	97	80	55	58,1	300	800	1300	400
DAS3-400/100	121	100	69	65,8	350	800	1300	400
DAS3-400/125	151	125	87	81,3	550	1200	1700	500
DAS3-400/160	193	160	111	86,3	575	1200	1700	500
DAS3-400/250	302	250	173	127	792	1600	1900	600
DAS3-400/315	381	315	218	159	900	1600	2100	600
DAS3-400/400	484	400	277	214	1170	1600	2100	800
DAS3-400/500	605	500	346	253	1440	1600	2200	800

Eingang Input + / -20%, Ausgang Output + / -1%

DAS4-400/6.3	8,2	6,3	4,4	8,8	77	600	780	350
DAS4-400/10	13	10	6,9	12,7	115	600	780	350
DAS4-400/16	21	16	11	18,2	130	600	780	350
DAS4-400/25	32	25	17	25,3	205	800	1300	400
DAS4-400/32	42	32	22	38,6	240	800	1300	400
DAS4-400/40	52	40	28	43,2	262	800	1300	400
DAS4-400/50	65	50	35	58,1	300	800	1300	400
DAS4-400/63	82	64	44	65,8	350	800	1300	400
DAS4-400/80	97	80	55	81,3	550	1200	1700	500
DAS4-400/100	130	100	69	86,3	575	1200	1700	500
DAS4-400/125	162	125	87	98,0	660	1200	2100	600
DAS4-400/160	208	160	111	127	792	1600	1900	600
DAS4-400/250	325	250	173	214	1170	1600	2100	800
DAS4-400/315	410	315	218	253	1440	1600	2200	800

Automatische Spannungskonstanthalter für Dreiphasenanschluß und unsymmetrische Belastung
Automatic Voltage Stabilizer, three phase, for unbalanced load



DASE 4-400/28, Ausstattung C, IP 21 mit Spannungsüberwachung
DASE 4-400/28, Equipment C, IP 21 incl. control circuit

Beschreibung

Das Gerät ist geeignet für unsymmetrische Last und unsymmetrische Netze. Jede Phase erhält einen eigenen Regler, der unabhängig von den anderen Phasen einen nur für diese Phase zuständigen Einphasen-Stelltransformator ansteuert. Die Ausgangsspannung wird in jeder Phase gemessen.

Description

These appliances are suited for use with unbalanced mains as well as unbalanced load. Three independent operating single-phase units stabilize the output voltage between each conductor and neutral.

Typenschlüssel / Model code



- Regelbereich / Adjustment range**
2: ± 10 %
3: ± 15 %
4: ± 20 %
- Nennspannung / Rated voltage** V
- Nennstrom / Rated current** A

- | | |
|---|--|
| <p>Ausstattung
A: auf Chassis oder Stahlschienen montiert, Schutzart IP 00
B: im Gehäuse eingebaut, Schutzart IP 21
C: wie B, jedoch mit Hauptschalter und Ausgangssicherungen
D: wie C, jedoch mit drei Strommessern, einem Spannungsmesser und Voltmeterumschalter</p> | <p>Equipment
Protective system IP 00 built-in assembly, mounted on chassis or steel rails
Enclosure version, protective system IP 21
like version B, additional fitted with main switch, control light and output fuse
like version C, more additional fitted with output current and voltage measuring instruments</p> |
|---|--|

Beispiel: DASE 4-400/10-D

Dreiphasen-Spannungskonstanthalter in Sparwicklung, für unsymmetrische Belastung.

Eingang: 400 V / 230 V, +/- 20%, 50 Hz, 3P + N + PE
Ausgang: 400 V / 230 V, +/- 1%, 50 Hz, Ausgangsstrom: 10 A
Ausstattung: im Gehäuse eingebaut, Schutzart IP21, mit Hauptschalter, Ausgangssicherungen, drei Strommessern, einem Spannungsmesser und Voltmeterumschalter.

Example: DASE 4-400/10-D

Autotransformer circuit voltage stabilizer for unbalanced three phase load.

Input: 400 V / 230 V, +/- 20%, 50 cps, 1P + N + PE
Output: 400 V / 230 V, +/- 1%, rated current 10 A
Equipment: Enclosure version, protective system IP 21 fitted with main switch, signal light, output fuses, three current meters and a voltmeter incl. voltage measuring switch.

Sonderausstattung: Bitte im Klartext angeben Bestell-Formular siehe Seite 14

Special equipment: Requirements in clear, please Order information see page 15

Dreiphasen-Spannungskonstanthalter für unsymmetrische Belastung Automatic Voltage Stabilizer, three phase for unbalanced load

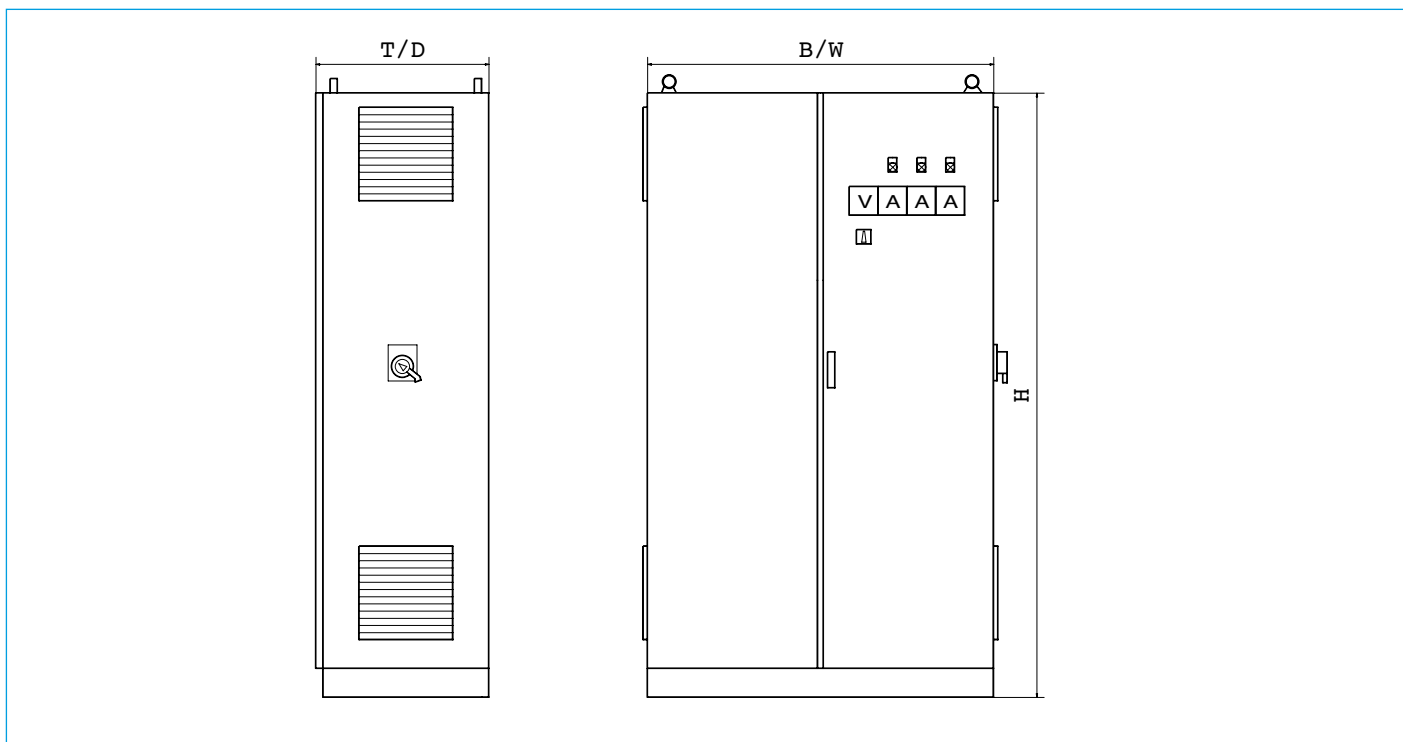
Typ Type	Eingang Input	Ausgang Output	Kupfergewicht Copperweight	Gewicht Weight	Maße in mm Dimensions in mm				
	max. A	A			kVA	kg	kg	B/W	H
Eingang Input + / -10%, Ausgang Output + / -1%									
DASE2-400/6.3	7,1	6,3	4,4	4,4	70	600	780	350	
DASE2-400/10	11	10	6,9	5,7	80	600	780	350	
DASE2-400/16	18	16	11	9,2	90	600	780	350	
DASE2-400/25	28	25	17	13,1	120	600	780	350	
DASE2-400/32	36	32	22	14,4	125	600	780	350	
DASE2-400/40	45	40	28	18,6	175	600	1300	400	
DASE2-400/50	56	50	35	20,2	255	800	1500	500	
DASE2-400/63	71	63	44	25,6	270	800	1700	500	
DASE2-400/80	90	80	55	39,0	305	800	1700	500	
DASE2-400/100	113	100	69	43,6	325	800	1700	500	
DASE2-400/125	141	125	87	58,6	365	800	1700	500	
DASE2-400/160	180	160	111	66,1	410	800	1700	500	
DASE2-400/250	283	250	173	86,7	585	1200	1700	500	
DASE2-400/315	356	315	218	105	660	1200	1700	500	
DASE2-400/400	452	400	277	127	725	1200	1900	600	
DASE2-400/500	565	500	346	159	900	1800	1900	600	
DASE2-400/630	712	630	436	214	1170	1800	1900	600	
DASE2-400/800	904	800	554	253	1440	2400	2100	800	
DASE2-400/1000	1130	1000	693	326	1775	2400	2100	800	
DASE2-400/1250	1412	1250	866	355	2000	2400	2100	800	
DASE2-400/1600	1810	1600	1109	453	2300	2400	2100	800	

Eingang Input + / -15%, Ausgang Output + / -1%

DASE3-400/6.3	7,6	6,3	4,4	5,7	80	600	780	350
DASE3-400/10	12	10	6,9	9,2	90	600	780	350
DASE3-400/16	19	16	11	13,1	120	600	780	350
DASE3-400/25	30	25	17	18,6	175	600	1300	400
DASE3-400/32	38	32	22	20,2	255	800	1500	500
DASE3-400/40	48	40	28	25,6	270	800	1700	500
DASE3-400/50	60	50	35	39,0	305	800	1700	500
DASE3-400/63	76	63	44	43,6	325	800	1700	500
DASE3-400/80	97	80	55	58,5	365	800	1700	500
DASE3-400/100	121	100	69	66,1	410	800	1700	500
DASE3-400/125	151	125	87	82,0	555	1200	1700	500
DASE3-400/160	193	160	111	86,7	585	1200	1700	500
DASE3-400/250	302	250	173	127	725	1200	1900	600
DASE3-400/315	381	315	218	159	900	1800	1900	600
DASE3-400/400	484	400	277	214	1170	1800	1900	600
DASE3-400/500	605	500	346	253	1140	2400	2100	800
DASE3-400/630	762	630	436	326	1775	2400	2100	800
DASE3-400/800	968	800	554	355	2000	2400	2100	800
DASE3-400/1000	1210	1000	693	453	2300	2400	2100	800

Eingang Input + / -20%, Ausgang Output + / -1%

DASE4-400/6.3	8,2	6,3	4,4	9,2	90	600	780	350
DASE4-400/10	13	10	6,9	13,1	120	600	780	350
DASE4-400/16	21	16	11	18,6	175	600	1300	400
DASE4-400/25	32	25	17	25,6	270	800	1700	500
DASE4-400/32	42	32	22	39,0	305	800	1700	500
DASE4-400/40	52	40	28	43,6	325	800	1700	500
DASE4-400/50	65	50	35	58,5	365	800	1700	500
DASE4-400/63	82	64	44	66,1	410	800	1700	500
DASE4-400/80	97	80	55	82,0	555	1200	1700	500
DASE4-400/100	130	100	69	86,7	585	1200	1700	500
DASE4-400/125	162	125	87	98,0	630	1200	1700	500
DASE4-400/160	208	160	111	127	725	1200	1900	600
DASE4-400/250	325	250	173	214	1170	1800	1900	600
DASE4-400/315	410	315	218	253	1440	2400	2100	800
DASE4-400/400	520	400	277	326	1775	2400	2100	800
DASE4-400/500	650	500	346	340	1850	2400	2100	800
DASE4-400/630	819	630	436	445	2250	2400	2100	800



Automatische Spannungskonstanthalter können bei Bedarf mit zusätzlichen Einrichtungen ausgestattet werden, z.B. mit

- Anpass- Transformatoren für unterschiedliche Eingangs- und Ausgangs spannungen
- Sternpunkt- bildende Transformatoren in Sparschaltung oder getrennten Wicklungen für Netze ohne Neutral- Leiter.
- Störminderungs- Transformatoren mit speziellen Dämpfungs- Eigenschaften für transiente und Gleichtakt- Störungen.
- Anwendungsbezogene Steuerungs-, Überwachungs- und Meldeeinrichtungen.
- Erweiterter oder unsymmetrischer Stellbereich z.B. bis zu +/- 30% oder +10/-30% etc.

On request, Automatic Voltage Stabilizer can be equipped with additional features, e.g. with

- Matching transformers for different input and output voltages
- Neutral electromagnetic coupler for supply systems without neutral conductor, as autotransformer circuit or as transformer with separated windings
- Perturbation attenuation transformer resp. interference or noise suppression transformer with special characteristic for attenuation of common mode and transient perturbations
- Application- oriented control, monitoring and signalling equipment
- Extended or asymmetrical adjusting ranges, e.g. up to +/- 30% or up to + 10/ -30% etc.

1. Elektrische Daten**Eingang**

Nennspannung _____ V
 Leiter _____ Phasen Nullleiter Schutzleiter
 Regelbereich ± 10% ± 15% ± 20% ± _____ %
 + _____ % / - _____ % der Nennspannung bzw.
 von _____ bis _____ V
 Nennfrequenz 50 Hz 60 Hz _____ Hz

Ausgang

Nennspannung _____ V
 Leiter _____ Phasen, Nullleiter Schutzleiter
 Ansprechempfindlichkeit Standard ± 1 % der Nennspannung oder ± _____ % der Nennspannung
 Nennstrom _____ A
 Nennleistung _____ kVA
 Leistungsfaktor _____
 Belastung Symmetrisch Unsymmetrisch

Belastung

Dauerbetrieb Kurzzeitbetrieb
 Kurzzeitbelastung unterhalb des Nennstromes größer als der Nennstrom
 Kurzzeitstrom _____ A für _____ Sek., Pause minimal _____ Sek.
 Sonstiges _____

2. Anpassung

Transformatoren

Sternpunkttransformator
 Wenn kein Nullleiter vorhanden ist Transformator mit getrennten Wicklungen
 Transformator mit Sparwicklung Störschutztransformator

3. Umgebung

Umgebungstemperatur

von _____ bis _____ °C

Relative Feuchte

min. _____ max. _____ %

Aufstellhöhe

_____ m N.N.

Klimagebiet

Betauung möglich

Ja Nein

Verschmutzung

Ja Nein

Sonstiges

4. Schutz

Berührungsschutz

Klasse 1 Andere

Schutzart

Einbaugerät IP 00 Gehäuse IP 21 oder _____ IP _____

Aufstellort

Innenraum Freiluft

Aufstellungsraum

Maße in mm B _____ H _____ T _____

Gehäuse

Stahlblech Edelstahl rostfrei Anderes _____

Ortsfest Ortsveränderlich

Tragbar Rollbar

Eigenbelüftet Fremdbelüftet

Farbe RAL 7035 Farbe RAL _____

Sonstiges _____

5. Ausstattung

Hauptschalter Leuchtmelder

Ausgangssicherung Fehlerstromschutz

Thermisch magnetischer Überlastschutz

Mäßgeräte Analog Mäßgeräte Digital

Strommesser Spannungsmesser

Spannungsüberwachung

Bereich von _____ bis _____ V

Bypass-Schaltung

Sonstiges _____

1. Electrical data

Input

rated voltage _____ V

wires _____ phase(s) neutral protection earth

correction range ± 10% ± 15% ± 20% ± _____ %

+ _____ % / - _____ % of the rated voltage or

from _____ up to _____ V

rated frequency 50 cps 60 cps or _____ cps

mains capability _____ A/kA/kVA

Output

rated voltage _____ V

wires _____ phase(s), neutral protection earth

accuracy of adjustment Standard ± 1 % of the rated voltage or ± _____ % der Nennspannung

rated current _____ A

rated power _____ kVA

power factor cos phi _____ inductive capacitive

loading balanced unbalanced

vector group YNO IIINO others _____

Loading

continous rating short time loading

short time duty lower than the rated current more than the rated current

rated short time current _____ A for _____ sec., temporary current break _____ sec.

2. Adaptation

transformers

three-phase neutral magnetic coupler, required with

three-phase three-wire system autotransformer

transformer with separated windings interference suppression transformer

3. Environment

ambient temperature from _____ up to _____ °C

relative humidity min. _____ max. _____ %

installation altitude _____ m above sealevel

climatic surroundings _____

bedewing possible yes no

pollution yes no

special requirements _____

4. Protection

protection against electric shock class 1 other

protective system built in IP 00 enclosure IP 21 resp. enclosure IP _____

installation site indoor open air other _____

available volume width B _____ height H _____ depth T _____ mm

enclosure steel sheet stainless steel other _____

stationary moveable

portable roller-moveable

natural ventilation forced ventilation

colour RAL 7035 or RAL _____

5. Equipment

main-switch control light output fuse

leakage current protection

thermal-magnetic overload protection

measuring instruments analog digital amperemeter

voltmeter voltage control range from _____ up to _____ V

bypass

others _____



Magnetische Spannungskonstanthalter

- Kurze Stellzeiten und hohe Langzeitstabilität
- Galvanische Trennung von Eingang und Ausgang
- Leistungen: bis 10 kVA

Constant Voltage Transformers

- Single - phase separating transformers
- Fast recovery
- Ratings up to 10 kVA



Spannungsstellgeräte

- anschlussfertig ausgestattete Einrichtungen mit variabler Ausgangsspannung
- Spannungseinstellung durch Veränderung der transformatorischen Spannungsübersetzung ohne zusätzliche Oberwellen und Funkstörungen
- manuelle oder elektromechanisch geregelte Spannungsverstellung
- Stellgenauigkeit bis $\pm 0,5\%$ vom Endwert
- Stellzeit für Standardgeräte 1U/16s bzw. Stellzeit für Sondergeräte 1U/4s
- Einphasen-Geräte mit Spar- oder getrennten Wicklungen 0 – 500 V, 50/60 Hz
- Dreiphasen-Geräte mit Spar- oder getrennten Wicklungen 0 – 3x690/400 V, 50/60 Hz
- spezifische Anwendungen und Sonderausführungen nach Kundenwunsch

Variable Voltage Appliances

- Factory - assembled equipment with variable output voltage
- adjusting only by change of the transformer ratio, neither ratio interferences nor additional harmonics occur
- Manual or electronic - controlled adjusting
- Electronic - controlled adjusting time 16s/0...100% (standard); min 4s for 0...100% output voltage
- Accuracy up to $\pm 0,5\%$ of the maximum output
- Single - phase equipment with autotransformer or separated output 0...500 V 50/60Hz
- three - phase equipment with autotransformer or separated output 0...3 x 690/400V 50/60 Hz; alternatively with three - phase or single - phase adjustment
- Customer specified project equipment, e.g. as rectifier, Scott - transformer, phase-shifter, temperature - controller, etc.



Energieoptimierung

- Energiekosten reduzieren durch konsequente Anwendung physikalischer Grundsätze
- uneingeschränkter Nutzwert und Handhabung elektrischer Einrichtungen
- Einsatz zwischen Stromversorgungsnetz und Verbraucherkreis
- Leistung von 70 bis 2000 kVA
- stufenlos regelnd
- stabilisierte Ausgangsspannung
- unterbrechungsfreier Bypass
- sicheres Zünden von Leuchtstofflampen oder Gasentladungslampen
- längere Lebensdauer der Leuchtmittel und geringere CO₂-Emissionen

Energy Consumption Improvement

- Reduction of energy expense by logical application of physical principles
- Application of electrical appliances will not be influenced in anyway
- Installation between mains and consumer circuit
- Power of 70 to 2000 kVA
- Stabilized and stepless controlled output voltage
- Not interrupting bypass
- Safety ignition of gas-discharge or fluorescent lamps
- extended service life of electrical equipment



Ringstelltransformatoren

- Ein- und dreiphasig mit Sparwicklung bis 400A
- Ein- und dreiphasig mit getrennten Wicklungen bis 16A
- Drehknöpfe und Skalenscheiben
- Motorantriebe AC und DC
- Stand-, Tisch- und Wandgehäuse
- Elektronische Dreipunktregler mit Sollwertvorgabe mit Potentiometer
- oder 0 – 10 V DC bzw. 0 – 20 mA

Variable Toroidal Transformers

- Single-phase or three-phase autotransformers up to 400A
- Single-phase or three-phase with separated windings up to 16A
- Servo drives AC or DC
- Enclosures: floor type, wall mounting, portable etc.
- Servo-control system, reference with variable resistor
- or 0 – 10 V resp. 0 – 20 mA



Ringkerntransformatoren

- für Industrie-Anwendungen in 3 Bauarten bis 6.300 VA
- für Halogenlicht-Anwendungen in 6 Bauarten bis 630 VA
- Sicherheitstransformatoren nach DIN EN IEC 61558/VDE 0570 bis 630 VA mit VDE-Prüfzeichen
- als Sonderausführung nach Kundenspezifikation, auch für Anwendungen in medizinischen Geräten nach DIN EN 60601

Toroidal Transformers

- For halogen illumination in six different designs up to 630 VA
- For industrial use in three different designs, with two windings up to 1000V and a rated load up to 6300 VA
- As customer - specified transformers even as current transformers and for use in medical appliances



SB Schuntermann
EST.1945 Elektroanlagenbau GmbH

Schuntermann Elektroanlagenbau GmbH
Hans-Sachs-Straße 17
40721 Hilden
Telefon +49 2103-9462-0
Fax +49 2103-9462-24
info@schuntermann.de
www.schuntermann.de

ISO 9001
ZERTIFIZIERT