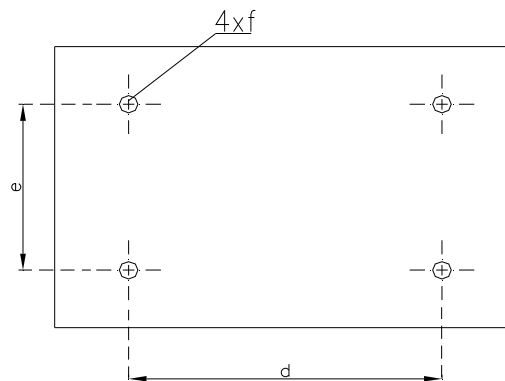


Dane techniczne:

Stopień ochrony	IP 23
Kolor	Standardowo - RAL 7032. Możliwe jest wykonanie obudowy malowanej w innym kolorze po wcześniejszym uzgodnieniu.
Wyprowadzanie przewodów	Przewody standardowo wyprowadzane są poprzez dławnice z tworzywa sztucznego zamontowane w ścianie czołowej.

Obudowy LG1-23 przeznaczone są standardowo do montażu transformatorów suchych jednofazowych o mocy do 12,0 kVA. Odpowiednie ukierunkowanie otworów wentylacyjnych zapewnia uzyskanie stopnia ochrony IP 23 przy zamontowaniu obudów na powierzchniach poziomych. Wykonane są z blachy stalowej zabezpieczonej antykorozyjnie i malowanej proszkiem. Zamontowane transformatory mogą być wyposażone w elementy sygnalizujące stan pracy, gniazda przyłączeniowe i elementy zabezpieczające transformator przed przeciążeniem.



Widok "W" Rozmieszczenie otworów mocujących

Tabela 1. - Obudowy transformatorów **jednofazowych** ET1S i ET1o w wykonaniu **EI**

Typ obudowy	Zakres mocy od - do kVA	L [mm]	B [mm]	H [mm]	d [mm]	e [mm]	f [mm]	Masa [kg]
LG1-23 - 105	0,05 - 0,25	160	140	140	135	115	7	1,2
LG1-23 - 120	0,32 - 0,50	190	160	160	165	135	7	1,8
LG1-23 - 150	0,63 - 1,00	220	180	200	195	155	7	2,7
LG1-23 - 174	1,00 - 1,60	250	220	210	225	195	7	3,5
LG1-23 - 192	2,00 - 3,00	300	260	250	275	235	9	4,5

Tabela 2. - Obudowy transformatorów **jednofazowych** ET1S i ET1o w wykonaniu **UI**

Typ obudowy	Zakres mocy od - do kVA	L [mm]	B [mm]	H [mm]	d [mm]	e [mm]	f [mm]	Masa [kg]
LG1-23 - 200S *	1,50 - 2,50	250	220	300	210	180	9	5,9
LG1-23 - 200L *	1,50 - 2,50	350	220	230	310	180	9	6,9
LG1-23 - 250S *	2,00 - 4,00	320	260	340	280	210	9	7,9
LG1-23 - 250L *	2,00 - 4,00	390	260	250	350	220	9	9
LG1-23 - 300S *	4,00 - 6,30	320	300	390	250	260	9	10
LG1-23 - 300L *	4,00 - 6,30	450	290	250	380	250	9	11
LG1-23 - 350S *	6,30 - 12,0	400	350	440	330	310	9	14
LG1-23 - 350L *	6,30 - 12,0	500	340	310	430	300	9	14,3

Specjalne wykonania oraz obudowy dla innych mocy do uzgodnienia przy zamówieniu

*) S - dla transformatora mocowanego w pozycji stojącej
L - dla transformatora mocowanego w pozycji leżącej

Uwagi:

Zakresy mocy przyporządkowane danym typom obudów zachodzą na siebie wzajemnie ze względu na duże zróżnicowanie wymiarów samych transformatorów w zależności od konkretnych danych technicznych (napięcia, prądy znamionowe, typ odbiornika).
Producent zastrzega sobie prawo wprowadzania zmian wynikających z ciągłego rozwoju oferowanych wyrobów.
Możliwe jest wykonanie obudowy o innych wymiarach niż podano w tabeli po wcześniejszym uzgodnieniu.