

**ED3K,
Dławik kompensacyjny**

0,5 kvar do 100 kvar



Certyfikaty



Dane techniczne

Moc znamionowa kompensacji	0,5-100 kvar
Napięcie znamionowe	400 V ±10%
Częstotliwość znamionowa	50 Hz
Chłodzenie	Naturalne, powietrzne
Temperatura otoczenia	40°C
Klasa izolacji	F (155°C)
Materiał uzwojeń	Aluminium, miedź
Wyposażenie standardowe	Czujnik temperatury NC
Sposób montażu	stojący
Stopień ochrony	IP00
Zgodność z normami	PN-EN 60076-6

*- UL certyfikat na system izolacji

Funkcja

Występowanie mocy biernej pojemnościowej jest związane z niebezpiecznym zjawiskiem wzrostu napięcia sieci w punkcie przyłączenia. Urządzenia pobierające moc bierną pojemnościową to m. in. źródła światła LED, UPS-y, zasilacze impulsowe, a także rozległe sieci kablowe. Za moc bierną rozliczani są wszyscy odbiorcy przemysłowi.

Dławiki ED3K pracują w układach kompensacji mocy biernej, dostosowujących współczynnik mocy do zadanej wartości. Moc bierna indukcyjna dławika odejmuje się od mocy biernej pojemnościowej pobieranej przez układ, co zapewnia pracę przy prawidłowym współczynniku $\text{tg}\varphi$

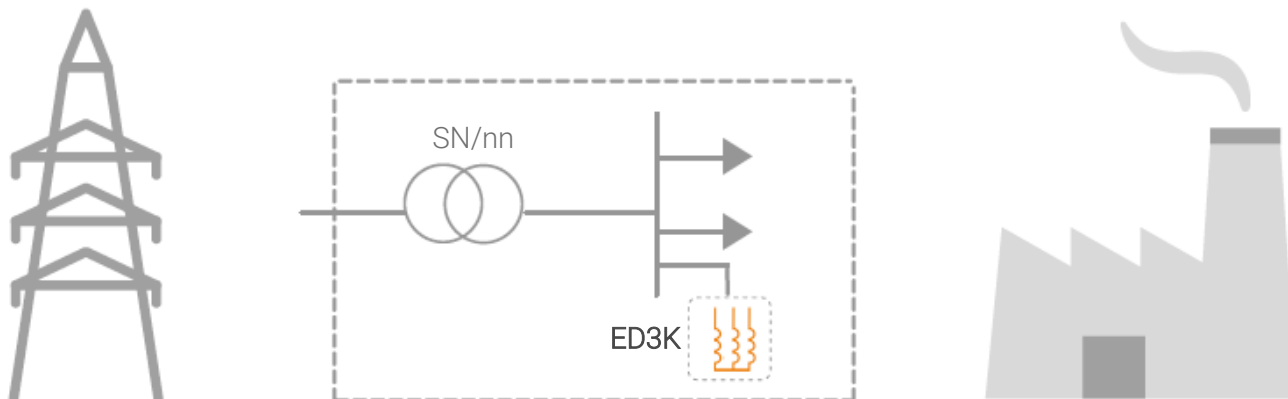
Korzyści

- Brak opłat za moc bierną pojemnościową
- Utrzymanie stabilnego, wysokiego współczynnika mocy o charakterze indukcyjnym
- Zmniejszenie strat mocy czynnej
- Odciążenie sieci poprzez zmniejszenie wartości skutecznej pobieranego prądu

Zastosowanie

- Układy kompensacji mocy biernej
- Baterie dławików
- Przemysł lekki,
- Przemysł ciężki
- Budynek usługowe

Schemat typowej aplikacji



Wymiary

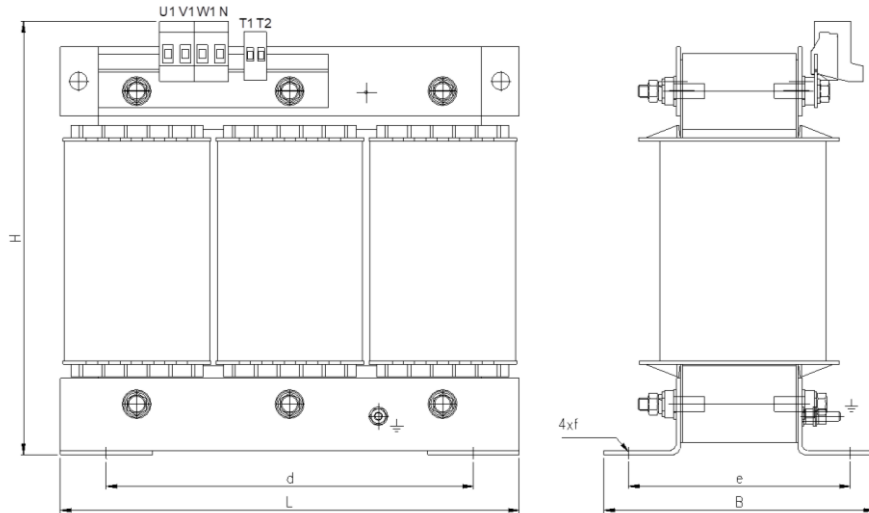
400 V, 50 Hz

Lp.	Typ dławika	Moc kompensacji	Indukcyjność	Prąd	Mat. uzwojeń	L	B	H	d	e	f	Masa	wykonanie
		[kvar]	[mH]	[A]		[mm]	[mm]	[mm]	[mm]	[mm]	[mm]	[kg]	
1	ED3K-0,5/400	0,5	1008	0,73	Cu	155	77	160	130	57	8x12	4	A
2	ED3K-1,0/400	1	507,3	1,45	Cu	195	92	190	173	72	8x11	7,1	A
3	ED3K-1,5/400	1,5	340	2,17	Cu	210	105	205	173	85	8x11	11,2	A
4	ED3K-2,0/400	2	255	2,89	Cu	240	121	228	198	95	11x29	12,5	A
5	ED3K-2,5/400	2,5	204	3,61	Cu	240	121	228	198	95	11x29	12,5	A
6	ED3K-3,0/400	3	170	4,33	Cu	240	131	228	198	105	11x29	16	A
7	ED3K-4,0/400	4	127	5,77	Cu	240	155	228	198	129	11x29	22	A
8	ED3K-5,0/400	5	102	7,22	Cu	261	140	245	198	114	11x29	25	A
9	ED3K-6,0/400	6	84,9	8,7	Cu	261	152	245	198	126	11x29	29	A
10	ED3K-8,0/400	8	63,7	11,5	Cu	300	177	280	240	145	11x15	40	A
11	ED3K-10/400	10	50,9	14,4	Al	300	267	280	240	171	11x15	45	B
12	ED3K-15/400	15	33,9	21,7	Al	357	258	320	300	161	11x21	60	B
13	ED3K-20/400	20	25,5	28,9	Al	420	292	370	370	181	11x15	86	B
14	ED3K-25/400	25	20,4	36,1	Al	499	322	506	430	204	13x18/M12	125	C
15	ED3K-30/400	30	17	43,3	Al	499	342	506	430	224	13x18/M12	139	C
16	ED3K-40/400	40	12,7	57,7	Al	499	375	508	430	224	13x18/M12	148	C
17	ED3K-50/400	50	10,1	72,5	Al	559	381	567	490	248	13x18/M12	187	C
18	ED3K-60/400	60	8,5	86,5	Al	559	420	561	490	274	13x18/M12	221	C
19	ED3K-80/400	80	6,37	115	Al	559	460	561	490	304	13x18/M12	265	C
20	ED3K-100/400	100	5,1	144	Al	690	364	647	590	280	13x18/M12	333	D

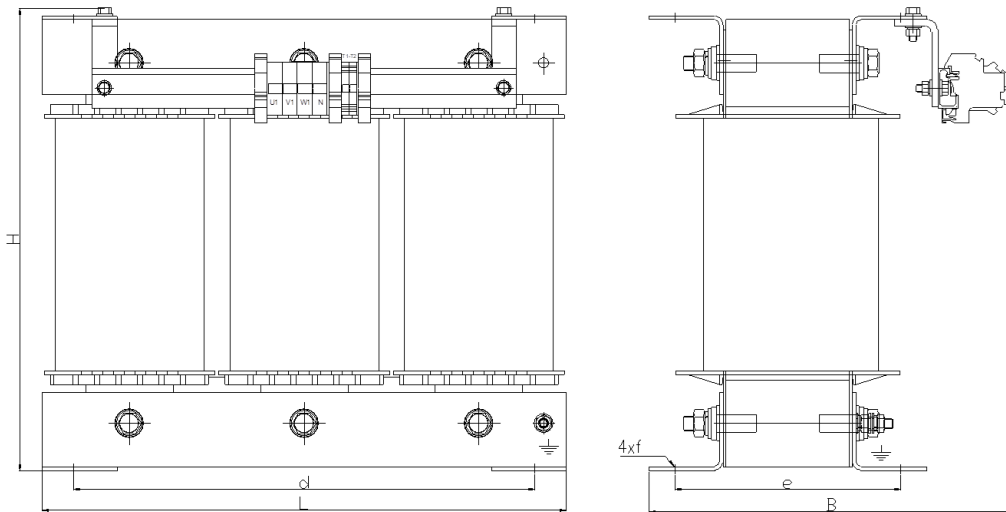
Producent zastrzega sobie prawo wprowadzania zmian wynikających z ciągłego rozwoju oferowanych wyrobów.

Rysunki

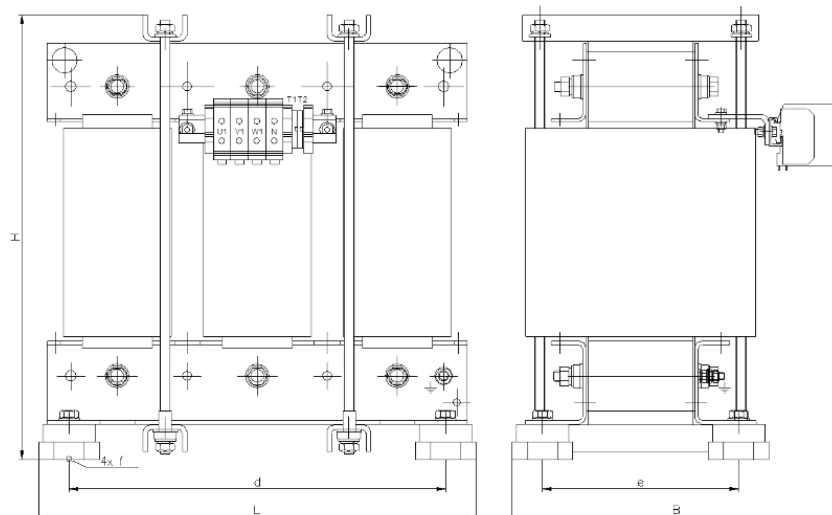
Wykonanie A



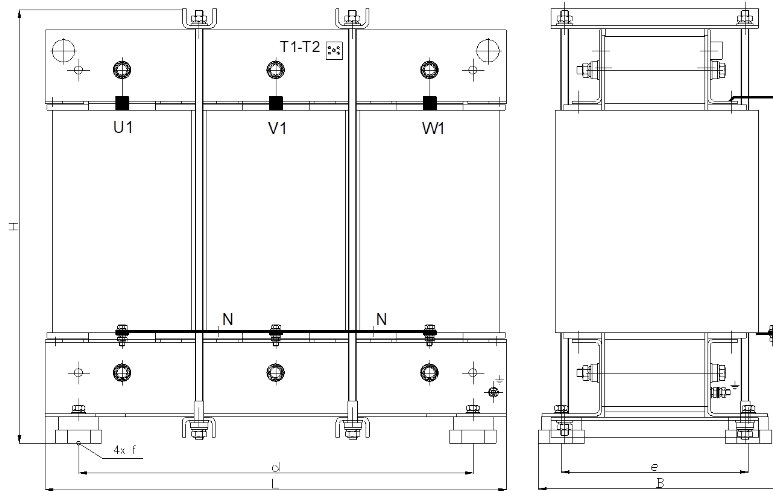
Wykonanie B



Wykonanie C



Wykonanie D



Kod produktu

E	D	3	K	50kvar /400V	10,1mH/72,5A	T40F	AL
Symbol producenta	Rodzina produktowa	Liczba faz	Rodzaj produktu	Moc kompensacji / napięcie znamionowe	Indukcyjność / prąd znamionowy	Klasa izolacji	Materiał uzwojeń Brak jeśli miedz

Wykonanie niestandardowe

Wykonanie dławika o parametrach innych niż zawarte w karcie katalogowej jest możliwe po wcześniejszym kontakcie

Kontakt

Elhand Transformatory Sp. z o.o.



ul. Klonowa 60
42-700 Lubliniec
Śląskie, Polska



+48 (34) 34 73 100



info@elhand.pl



<https://www.linkedin.com/company/elhand-transformatory/>