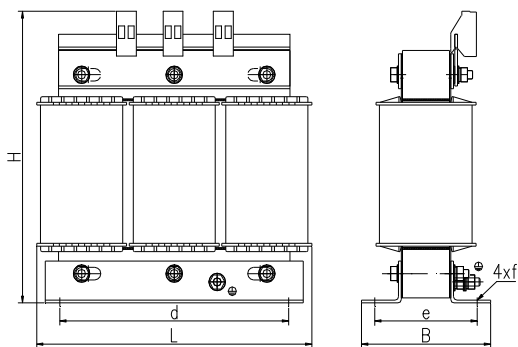
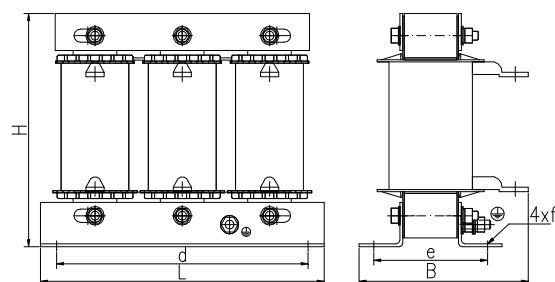


**ED3F-
..*/400/14**

Trójfazowe dławiki ochronne do filtracji harmonicznych w układach kompensacji mocy bierniej $p=14\%$ (napięcie znamionowe baterii pojemnościowej 525V)



Wykonanie A



Wykonanie B

Dane techniczne:

Wykonanie	Dławiki wykonane zgodnie z wymaganiami norm: EN/IEC 61558-2-20; EN/IEC 60938
Napięcie znamionowe baterii	525 V
Napięcie znamionowe sieci	400 V
Częstotliwość	50 Hz
Współczynnik tłumienia [p]	14% ($f_r=134\text{Hz}$)
Klasa izolacji	F(155°C) - standardowo
Temperatura otoczenia	40°C - wykonanie lądowe 45°C - wykonanie morskie
Klasa klimatyczna / środowiskowa	C1/E0 - wykonanie lądowe C2/E1 - wykonanie morskie
Stopień ochrony	IP 00
Liniowość magnetyczna	$I_{LIN}=1,15 \cdot I_n$
Prąd termiczny	$1,06 \times I_n$

Dławiki ochronne typu ED3F zabezpieczają baterie pojemnościowe przed przeciążeniem prądami harmonicznymi. Wraz z pojemnością kondensatorów tworzą one układy rezonansowe, które ograniczają amplitudy prądów harmonicznych.

Przyłącza realizowane są poprzez zaciski śrubowe, końcówki kablowe lub szyny prądowe. Dodatkowym wyposażeniem mogą być czujniki temperatury.

- Q_{LC} - znamionowa moc bierna układu LC
- U_{LC} - znamionowe napięcie zasilania układu LC
- P - współczynnik tłumienia
- Q_C - znamionowa moc bierna baterii pojemnościowej

- U_C - znamionowe napięcie baterii pojemnościowej
- L_N - znamionowa indukcyjność dławika ochronnego
- I_N - znamionowy prąd układu LC

Dla znamionowego napięcia baterii pojemnościowej 525V

Typ dławika [$Q_{LC}/U_{LC}/p Q_C/U_C$]	Moc baterii [kVAr]	L_N [mH]	I_N [A]	L [mm]	B [mm]	H [mm]	d [mm]	e [mm]	f [mm]	Masa [kg]	Wykonanie
ED3F-1,7/400/14-2,5/525	2,5	49,13	2,4	125	71	141	100	55	5x8	2,6	A
ED3F-3,4/400/14-5/525	5	24,57	4,9	155	92	160	130	72	8x12	5,4	A
ED3F-6,7/400/14-10/525	10	12,28	9,7	195	102	190	173	82	8x11	7,9	A
ED3F-8,4/400/14-12,5/525	12,5	9,83	13,5	208	98	210	173	78	8x11	9,5	A
ED3F-10,1/400/14-15/525	15	8,19	14,6	208	105	210	173	85	8x11	11,3	A
ED3F-13,5/400/14-20/525	20	6,14	19,5	240	131	230	198	105	11x29	16	A
ED3F-16,9/400/14-25/525	25	4,91	24,4	240	146	230	198	120	11x29	20	A
ED3F-20,2/400/14-30/525	30	4,09	29,2	240	175	210	198	129	11x29	23,4	B
ED3F-27/400/14-40/525	40	3,07	39	300	170	270	240	120	11x15	27,5	B
ED3F-33,7/400/14-50/525	50	2,46	48,7	300	190	270	240	145	11x15	38,2	B
ED3F-40,5/400/14-60/525	60	2,05	58,5	300	200	270	240	160	11x15	45,4	B
ED3F-50,6/400/14-80/525	80	1,64	73,1	340	200	310	300	146	11x21	53,8	B
ED3F-67,5/400/14-100/525	100	1,23	97,4	420	190	420	370	141	11x15	65,8	B

Uwagi:

Producent zastrzega sobie prawo wprowadzania zmian wynikających z ciągłego rozwoju oferowanych wyrobów.

Możliwe jest wykonanie dławika w innej wersji po wcześniejszym uzgodnieniu.

Dla wykonania klimatyczno/środowiskowego C2/E1 w oznaczeniu należy podać dodatkowo literę "M"



ED/2014/X/13

Producent: **ELHAND TRANSFORMATORY Sp. z o.o.**

42-700 Lubliniec, ul. Klonowa 60

tel.: (34) 34 73 100, fax: (34) 34 70 207

<http://www.elhand.pl> e-mail: info@elhand.pl