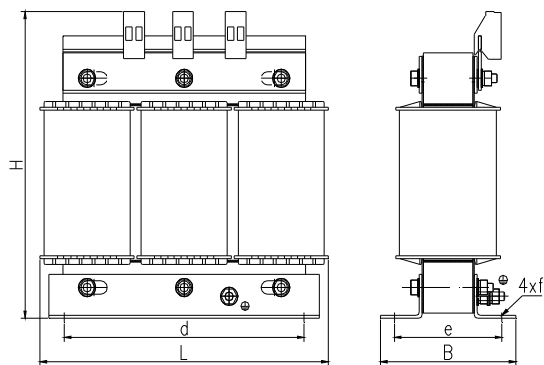


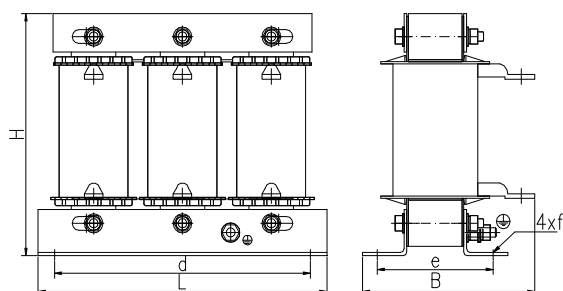


Trójfazowe dławiki ochronne do filtracji harmonicznych w układach kompensacji mocy biernej $p=14\%$ (napięcie znamionowe baterii pojemnościowej 480V)

**ED3F-
..*/400/14**



Wykonanie A



Wykonanie B

Dane techniczne:

Wykonanie	Dławiki wykonane zgodnie z wymaganiami norm: EN/IEC 61558-2-20; EN/IEC 60938
Napięcie znamionowe baterii	480 V
Napięcie znamionowe sieci	400 V
Częstotliwość	50 Hz
Współczynnik tłumienia [p]	14% ($f_r=134\text{Hz}$)
Klasa izolacji	F(155°C) - standardowo
Temperatura otoczenia	40°C - wykonanie lądowe 45°C - wykonanie morskie
Klasa klimatyczna / środowiskowa	C1/E0 - wykonanie lądowe C2/E1 - wykonanie morskie
Stopień ochrony	IP 00
Liniowość magnetyczna	$I_{LIN}=1,15 \cdot I_N$
Prąd termiczny	$1,06 \times I_N$

Dławiki ochronne typu ED3F zabezpieczają baterie pojemnościowe przed przeciążeniem prądami harmonicznymi. Wraz z pojemnością kondensatorów tworzą one układy rezonansowe, które ograniczają amplitudy prądów harmonicznych.

Przylączy realizowane są poprzez zaciski śrubowe, końcówki kablowe lub szyny prądowe. Dodatkowym wyposażeniem mogą być czujniki temperatury.

Q_{LC} - znamionowa moc bierna układu LC
 U_{LC} - znamionowe napięcie zasilania układu LC
 P - współczynnik tłumienia
 Q_C - znamionowa moc bierna baterii pojemnościowej

U_C - znamionowe napięcie baterii pojemnościowej
 L_N - znamionowa indukcyjność dławika ochronnego
 I_N - znamionowy prąd układu LC

Dla znamionowego napięcia baterii pojemnościowej 480V

Typ dławika [$Q_{LC}/U_{LC}/p$ Q_C/U_C]	Moc baterii [kVAr]	L_N [mH]	I_N [A]	L [mm]	B [mm]	H [mm]	d [mm]	e [mm]	f [mm]	Masa [kg]	Wykonanie
ED3F-2,0/400/14-2,5/480	2,5	41,07	2,9	155	77	160	130	57	8x12	3,2	A
ED3F-4,0/400/14-5/480	5	20,53	5,8	155	92	160	130	72	8x12	5,3	A
ED3F-8,1/400/14-10/480	10	10,27	11,7	208	98	210	173	78	8x11	9,2	A
ED3F-10,1/400/14-12,5/480	12,5	8,21	14,6	208	105	210	173	85	8x11	10,8	A
ED3F-12,1/400/14-15/480	15	6,84	17,5	240	121	230	198	95	11x29	13	A
ED3F-16,1/400/14-20/480	20	5,13	23,3	240	141	230	198	115	11x29	18,2	A
ED3F-20,2/400/14-25/480	25	4,11	29,1	240	175	210	198	129	11x29	22,5	B
ED3F-24,2/400/14-30/480	30	3,42	35	300	170	270	240	120	11x15	25,2	B
ED3F-32,3/400/14-40/480	40	2,57	46,6	300	180	270	240	133	11x15	33,1	B
ED3F-40,4/400/14-50/480	50	2,05	58,3	300	190	270	240	145	11x15	39,5	B
ED3F-48,4/400/14-60/480	60	1,71	69,9	340	175	310	300	131	11x21	45,7	B
ED3F-64,6/400/14-80/480	80	1,28	93,2	340	210	310	300	161	11x21	63,8	B
ED3F-80,7/400/14-100/480	100	1,03	117	420	220	420	370	166	11x15	83,5	B

Uwagi:

Producent zastrzega sobie prawo wprowadzania zmian wynikających z ciągłego rozwoju oferowanych wyrobów. Możliwe jest wykonanie dławika w innej wersji po wcześniejszym uzgodnieniu. Dla wykonania klimatyczno/środowiskowego C2/E1 w oznaczeniu należy podać dodatkowo literę "M"

Producent: **ELHAND TRANSFORMATORY Sp. z o.o.**
 42-700 Lubliniec, ul. Klonowa 60
 tel.: (34) 34 73 100, fax: (34) 34 70 207
 http://www.elhand.pl e-mail: info@elhand.pl



ED/2014/X/12