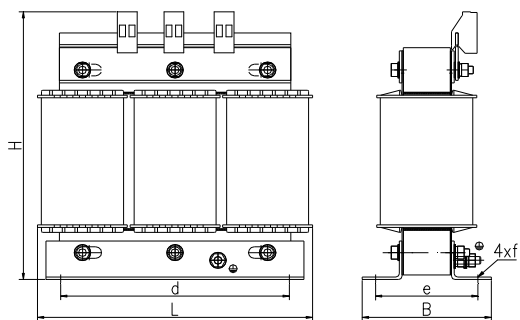
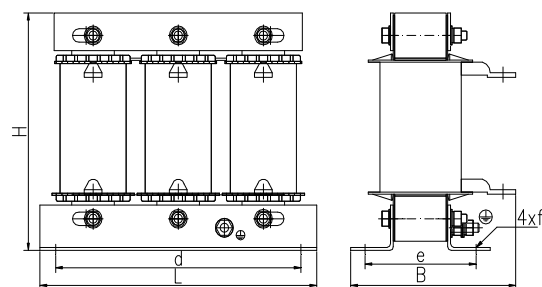


Trójfazowe dławiki ochronne do filtracji harmonicznych w układach kompensacji mocy bierniej p=7% (napięcie znamionowe baterii pojemnościowej 440V)

**ED3F-
..*/400/7**



Wykonanie A



Wykonanie B

Dane techniczne:

Wykonanie	Dławiki wykonane zgodnie z wymaganiami norm: EN/IEC 61558-2-20; EN/IEC 60938
Napięcie znamionowe baterii	440 V
Napięcie znamionowe sieci	400 V
Częstotliwość	50 Hz
Współczynnik tłumienia [p]	7% ($f_r=189\text{Hz}$)
Klasa izolacji	F(155°C) - standardowo
Temperatura otoczenia	40°C - wykonanie lądowe 45°C - wykonanie morskie
Klasa klimatyczna / środowiskowa	C1/E0 - wykonanie lądowe C2/E1 - wykonanie morskie
Stopień ochrony	IP 00
Liniiowość magnetyczna	$I_{LIN}=1,15 \cdot I_n$
Prąd termiczny	$1,06 \times I_n$

Dławiki ochronne typu ED3F zabezpieczają baterie pojemnościowe przed przeciążeniem prądami harmonicznymi. Wraz z pojemnością kondensatorów tworzą one układy rezonansowe, które ograniczają amplitudy prądów harmonicznych.

Przyłącza realizowane są poprzez zaciski śrubowe, końcówki kablowe lub szyny prądowe. Dodatkowym wyposażeniem mogą być czujniki temperatury.

Q_{LC} - znamionowa moc bierna układu LC (dławik kondensator)

U_{LC} - znamionowe napięcie zasilania układu LC

P - współczynnik tłumienia

Q_C - znamionowa moc bierna baterii pojemnościowej

U_C - znamionowe napięcie baterii pojemnościowej

L_N - znamionowa indukcyjność dławika ochronnego

I_N - znamionowy prąd układu LC

Dla znamionowego napięcia baterii pojemnościowej 440V

Typ dławika [$Q_{LC}/U_{LC}/P$ Q_C/U_C]	Moc baterii [kVAr]	L_N [mH]	I_N [A]	L [mm]	B [mm]	H [mm]	d [mm]	e [mm]	f [mm]	Masa [kg]	Wyko- nanie
ED3F-2,2/400/7-2,5/440	2,5	17,25	3,2	125	71	141	100	55	5x8	2,3	A
ED3F-4,4/400/7-5/440	5	8,63	6,4	155	77	160	130	57	8x12	3,2	A
ED3F-8,9/400/7-10/440	10	4,31	12,8	195	92	190	173	72	8x11	5,7	A
ED3F-11,1/400/7-12,5/440	12,5	3,45	16	195	102	190	173	82	8x11	7,3	A
ED3F-13,3/400/7-15/440	15	2,88	19,2	195	112	190	173	92	8x11	8,4	A
ED3F-17,8/400/7-20/440	20	2,16	25,7	208	98	210	173	78	8x11	9	A
ED3F-22,2/400/7-25/440	25	1,73	32,1	208	140	185	173	85	8x11	11,2	B
ED3F-26,6/400/7-30/440	30	1,44	38,5	240	155	210	198	95	11x29	13,2	B
ED3F-35,5/400/7-40/440	40	1,08	51,3	240	160	210	198	115	11x29	19,2	B
ED3F-44,4/400/7-50/440	50	0,86	64,1	240	175	210	198	129	11x29	22,2	B
ED3F-53,3/400/7-60/440	60	0,72	77	261	165	230	198	126	11x29	28	B
ED3F-66,6/400/7-75/440	75	0,58	96,2	300	180	270	240	133	11x15	32	B
ED3F-88,8/400/7-100/440	100	0,43	128,3	300	200	270	240	160	11x15	43	B

Uwagi:

Producent zastrzega sobie prawo wprowadzania zmian wynikających z ciągłego rozwoju oferowanych wyrobów. Możliwe jest wykonanie dławika w innej wersji po wcześniejszym uzgodnieniu.

Dla wykonania klimatyczno/środowiskowego C2/E1 w oznaczeniu należy podać dodatkowo literę "M"

Producent: **ELHAND TRANSFORMATORY Sp. z o.o.**
42-700 Lubliniec, ul. Klonowa 60
tel.: (34) 34 73 100, fax: (34) 34 70 207
<http://www.elhand.pl> e-mail: info@elhand.pl



ED/2014/X/10