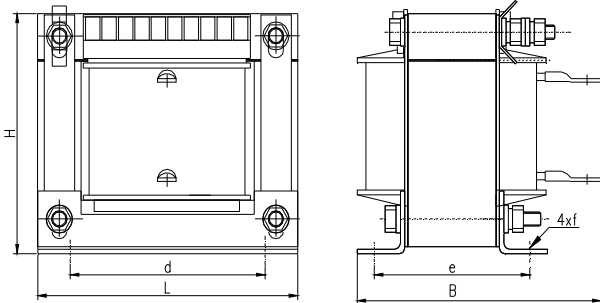
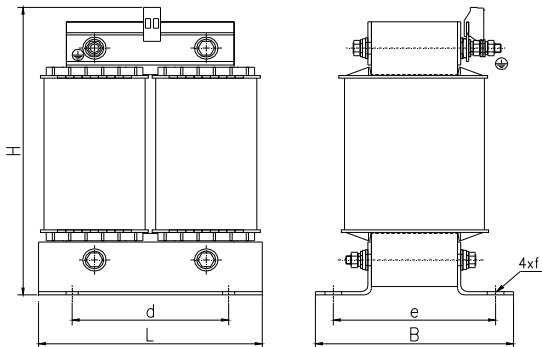


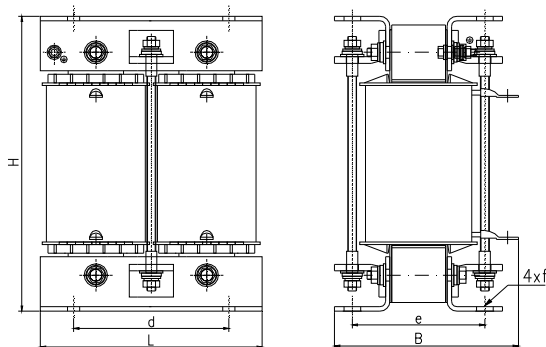
Wykonanie A
EI z zaciskami śrubowymi



Wykonanie B
EI z końcówkami kablowymi



Wykonanie C



Wykonanie D

Dane techniczne:

Wykonanie	Dławiki wykonane zgodnie z wymaganiami norm: EN/IEC 61558-2-20; EN/IEC 60076-6
Klasa izolacji	F(155°C) - standardowo
Temperatura otoczenia	40°C - wykonanie lądowe 45°C - wykonanie morskie
Klasa klimatyczna / środowiskowa	C1/E0 - wykonanie lądowe C2/E1 - wykonanie morskie
Stopień ochrony	IP 00
Częstotliwość	50 Hz
Napięcia pracy	do 750 V
Zaciski prądowe	zaciski śrubowe lub końcówki kablowe
Mocowanie	przy pomocy kątowników mocujących

Dławiki sieciowe ED1N stosuje się w jednofazowych układach zasilających najczęściej do ochrony tyrystorów i tranzystorów mocy przed gwałtownym wzrostem prądu przewodzenia.

Ponadto dławiki sieciowe ograniczają przepięcia komutacyjne w obwodzie oraz amplitudę impulsów prądu wstecznego przy wyłączaniu tyrystorów.

Dławiki sieciowe pełnią jednocześnie rolę zabezpieczenia sieci zasilającej przed propagacją wyższych harmonicznych.

Zakres możliwych wykonań ograniczony jest przez poniższe równanie:

$$0,05 < 2\pi f \times L \times I^2 \times 10^{-6} < 100$$

gdzie: f - [Hz], L - [mH], I - [A]

Uwagi:

Producent zastrzega sobie prawo wprowadzania zmian wynikających z ciągłego rozwoju oferowanych wyrobów.

Możliwe jest wykonanie dławika w innej wersji po wcześniejszym uzgodnieniu.

Dla wykonania klimatyczno/środowiskowego C2/E1 w oznaczeniu należy podać dodatkowo literę "M"