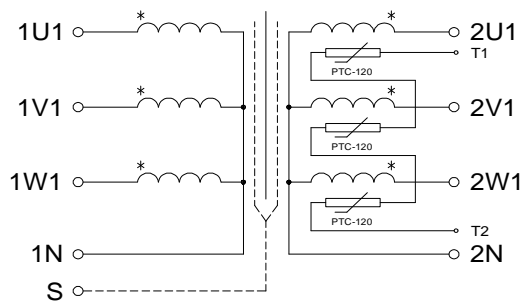
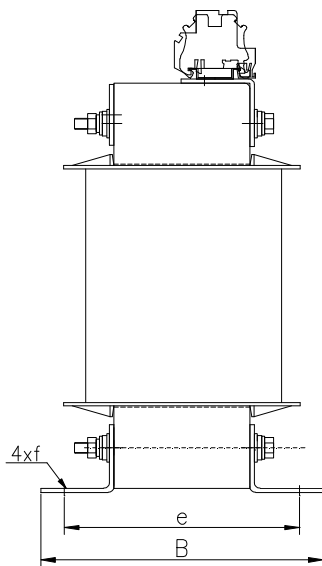
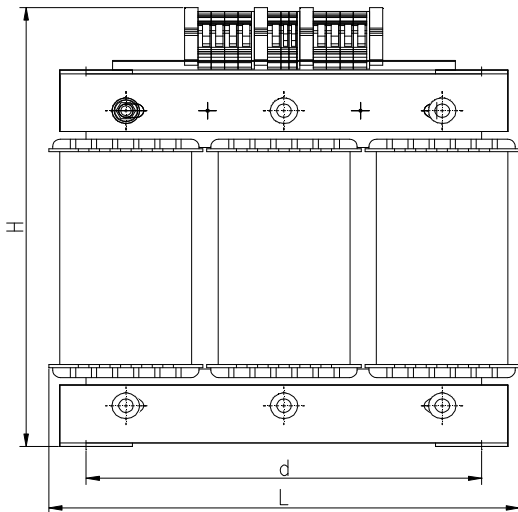




Trójfazowe transformatory separacyjne do zasilania pomieszczeń medycznych

ET3MED



Schemat ideowy

Dane techniczne:

Wykonanie	Trójfazowe transformatory separacyjne typu ET3MED wykonane zgodnie z wymaganiami normy: PN/EN 61558-2-15:2011
Klasa izolacji	B(130°C)
Klasa klimatyczna/środowiskowa	C1/E0 - wykonanie lądowe
Temperatura otoczenia	40°C
Stopień ochrony	IP 00
Klasa ochronności	I
Częstotliwość	50 Hz
Napięcia pierwotne	3 x 400 V
Napięcia wtórne	3 x 230 V
Napięcie zwarcia	< 3 % U_n
Prąd jałowy	< 3 % I_n
Prąd upływu	max. 0,2 mA
Prąd załączenia	12 x $I_{n\ max}$
Grupa połączeń	YNyn0
Mocowanie	przy pomocy kątowników mocujących

Transformatory ET3MED przeznaczone są do zasilania urządzeń medycznych w pomieszczeniach szpitalnych zaliczanych do grupy 2, w których istnieje zagrożenie życia lub zdrowia pacjentów w przypadku przepływu przez ciało nawet bardzo małego prądu. Spełniają one warunki postawione przez normę PN/EN 61558-2-15:2011.

Transformatory posiadają podwójną izolację, a pomiędzy uzwojeniem pierwotnym i wtórnym znajduje się ekran. Transformatory te wyposażone są w czujniki umożliwiające kontrolę temperatury - pozystory PTC-120. Standardowo transformatory wykonane są w stopniu ochrony IP 00 przystosowane do mocowania w pozycji pionowej przy pomocy kątowników mocujących. Transformatory dostarczamy również w obudowach o innym stopniu ochrony IP 23, IP 44, IP 54.

Wychodząc naprzeciw wymaganiom inwestorów i projektantów wykonujemy kompleksowe dostawy transformatorów separacyjnych wraz systemem kontroli medycznej sieci IT.

Dostarczany układ automatyki realizuje:

- rezerwę zasilania,
- kontrolę wartości napięć podstawowego i rezerwowego,
- monitoring obciążenia i temperatury transformatora,
- ciągłą kontrolę stanu izolacji sieci IT,
- lokalizację i sygnalizację doziemienia,
- kontrolę ciągłości obwodów głównych cewek styczników,
- współpracę z systemami nadrzędnymi monitoringu (np. BMS).

Parametry techniczne transformatorów separacyjnych typu ET3MED

Typ transformatora	Moc [kVA]	L [mm]	B _{max} [mm]	H [mm]	d [mm]	e [mm]	f [mm]	Zaciski we/wy/S // Czujniki	Masa [kg]
ET3MED - 2,5	2,5	300	180	320	240	145	11 x 15	UT10 // UT4	42
ET3MED - 3,15	3,15	300	200	320	240	160	11 x 15	UT10 // UT4	49
ET3MED - 4,0	4,0	300	210	320	240	171	11 x 15	UT10 // UT4	53
ET3MED - 5,0	5,0	360	190	365	300	146	11 x 21	UT10 // UT4	63
ET3MED - 6,3	6,3	360	200	365	300	161	11 x 21	UT10 // UT4	70
ET3MED - 8,0	8,0	420	220	415	370	166	11 x 21	UT10 // UT4	89
ET3MED - 10,0	10,0	420	230	420	370	181	11 x 21	UT16 // UT4	106

Uwagi:

Producent zastrzega sobie prawo wprowadzania zmian wynikających z ciągłego rozwoju oferowanych wyrobów. Możliwe jest wykonanie transformatora w innej wersji i o innej mocy niż podano w tabeli po wcześniejszym uzgodnieniu.

Producent: **ELHAND TRANSFORMATORY Sp. z o.o.**
 42-700 Lubliniec, ul. Klonowa 60
 tel.: (34) 34 73 100, fax: (34) 34 70 207
<http://www.elhand.pl> e-mail: info@elhand.pl



ET/2016/III/23