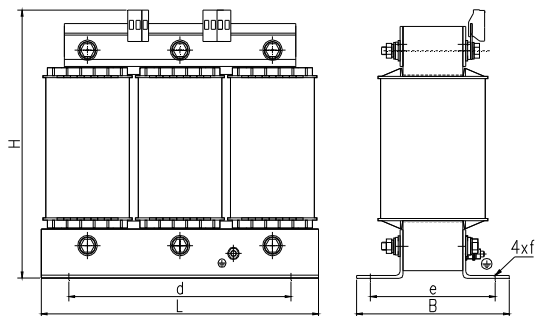


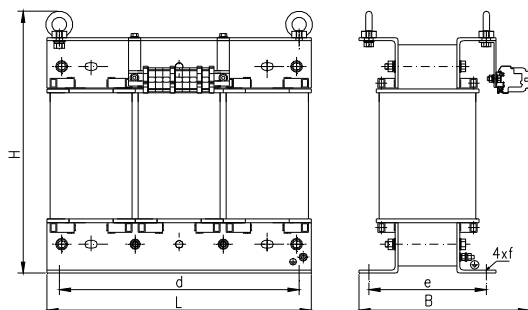


Trójfazowe transformatory oddzielające o mocy od 0,05 kVA do 10 kVA

ET3S



Wykonanie A dla mocy do 6,3 kVA



Wykonanie B dla mocy powyżej 6,3 kVA

Dane techniczne:

Wykonanie	Transformatory oddzielające ogólnego stosowania wykonane zgodnie z wymaganiami norm: EN/IEC 61558-2-1; EN/IEC 60726
Klasa izolacji	B(130°C) - standardowo do 5 kVA, F(155°C) - standardowo powyżej 5 kVA
Klasa klimatyczna / środowiskowa	C1/E0 - wykonanie lądowe C2/E1 - wykonanie morskie i górnicze
Temperatura otoczenia	40°C - wykonanie lądowe 45°C - wykonanie morskie i górnicze
Stopień ochrony	IP 00
Klasa ochronności	I
Częstotliwość	50/60 Hz
Grupa połączeń	Dyn5 - standardowo
Napięcia pierwotne	do 1000 V
Napięcia wtórne	do 1000 V
Zaciski prądowe	zaciski prądowe o przekroju nominalnym od 4 mm ² do 150 mm ² lub szyny miedziane
Mocowanie	przy pomocy kątowników

Transformatory oddzielające przeznaczone są do zasilania obwodów oświetlenia, sterowania itp.

W wykonaniu standardowym transformatory przystosowane są do mocowania przy pomocy kątowników mocujących. Zaciski prądowe mogą być umieszczone tylko po jednej lub po obu stronach transformatora. Na życzenie transformatory mogą być zamontowane w obudowach o stopniu ochrony IP 23, IP 44 bądź IP 54.

Parametry techniczne transformatorów oddzielających typu ET3S **

Typ transformatora	Moc [kVA]	L [mm]	B [mm]	H [mm]	d [mm]	e [mm]	f [mm]	Masa [kg]	Wyk.
ET3S_* - 0,05	0,05	100	60	122	81	41	5 x 8	1,4	A
ET3S_* - 0,15	0,15	125	71	140	100	55	5 x 8	2,6	A
ET3S_* - 0,3	0,3	155	91	156	130	71	8 x 12	5,1	A
ET3S_* - 0,5	0,5	195	102	185	173	82	8 x 11	7,5	A
ET3S_* - 0,63	0,63	195	112	185	173	92	8 x 11	9,5	A
ET3S_* - 0,8	0,8	195	112	185	173	92	8 x 11	10,5	A
ET3S_* - 1,0	1,0	210	105	200	173	85	8 x 11	12	A
ET3S_* - 1,5	1,5	240	131	226	198	105	11 x 15	16	A
ET3S_* - 2,0	2,0	240	146	226	198	120	11 x 15	22	A
ET3S_* - 2,5	2,5	261	140	239	198	114	11 x 15	26	A
ET3S_* - 3,0	3,0	300	152	274	240	122	11 x 15	30	A
ET3S_* - 4,0	4,0	300	165	274	240	135	11 x 15	38	A
ET3S_* - 5,0	5,0	300	192	274	240	160	11 x 15	49	A
ET3S_* - 6,3	6,3	360	230	365	310	125	11 x 15	47	B
ET3S_* - 7,5	7,5	360	237	365	310	132	11 x 15	54	B
ET3S_* - 8,0	8,0	360	247	365	310	142	11 x 15	60	B
ET3S_* - 10,0	10,0	360	270	365	310	162	11 x 15	71	B

*) - dla transformatorów w wykonaniu klimatyczno/środowiskowym C2/E1 (wykonanie morskie W/3 lub tropikalne T/3) należy dodać w oznaczeniu literę "M" lub "G" w zależności od przeznaczenia

**) - tabelę przygotowano w oparciu o dokumentację transformatorów o przekładni 400//400 pracujących w warunkach normalnych. Dla innych warunków i danych wartości te mogą ulec zmianie

Uwagi:

Producent zastrzega sobie prawo wprowadzania zmian wynikających z ciągłego rozwoju oferowanych wyrobów. Możliwe jest wykonanie transformatora w innej wersji i o innej mocy niż podano w tabeli po wcześniejszym uzgodnieniu.

Producent: **ELHAND TRANSFORMATORY Sp. z o.o.**
42-700 Lubliniec, ul. Klonowa 60
tel.: (34) 34 73 100, fax: (34) 34 70 207
<http://www.elhand.pl> e-mail: info@elhand.pl



ET/2014/X/13