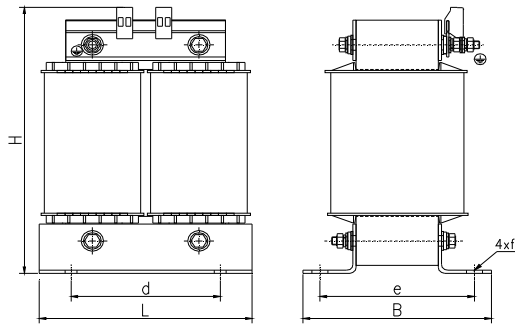


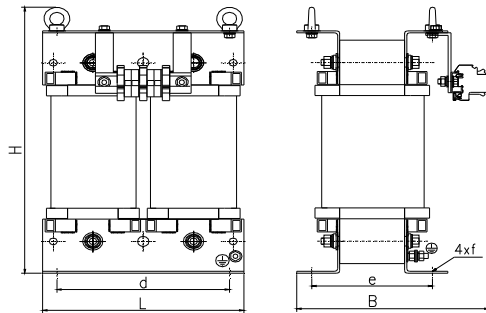


Jednofazowe transformatory separacyjne o mocy od 2,0 kVA do 25 kVA

ET1o



Wykonanie A dla mocy do 6,3 kVA



Wykonanie B dla mocy powyżej 6,3 kVA

Dane techniczne:

Wykonanie	Transformatory sepracyjne wykonane zgodnie z wymaganiami normy: EN/IEC 61558-2-4
Klasa izolacji	B(130°C) - standardowo do 5 kVA, F(155°C) - standardowo powyżej 5 kVA
Klasa klimatyczna / środowiskowa	C1/E0 - wykonanie lądowe C2/E1 - wykonanie morskie i górnicze
Temperatura otoczenia	40°C - wykonanie lądowe 45°C - wykonanie morskie i górnicze
Stopień ochrony	IP 00
Klasa ochronności	I
Częstotliwość	50/60 Hz
Napięcia pierwotne	do 1000 V
Napięcia wtórne	do 500 V
Zaciski prądowe	zaciski śrubowe o przekroju nominalnym od 4 mm ² do 150 mm ² lub szyny miedziane
Mocowanie	przy pomocy kątowników

Transformatory separacyjne stosowane są w układach, gdzie wymagana jest separacja napięciowa. W wykonaniu standardowym transformatory przystosowane są do mocowania na kątownikach mocujących.

Ilość odczepów po stronie pierwotnej jak i wtórnej według uzgodnień z odbiorcą. Zaciski prądowe mogą być umieszczone po jednej lub po obu stronach transformatora. Uzwojenia pierwotne i wtórne są ekranowane.

Transformatory mogą być montowane w obudowach o stopniu ochrony IP 23, IP 44 lub IP 54 z możliwością wyprowadzenia kabli zasilających poprzez dławnice.

Parametry techniczne transformatorów separacyjnych typu ET1o **

Typ transformatora	Moc [kVA]	L [mm]	B [mm]	H [mm]	d [mm]	e [mm]	f [mm]	Masa [kg]	Wyk.
ET1o_* - 2,0	2,0	178	140	240	128	114	11 x 15	17	A
ET1o_* - 2,5	2,5	178	152	240	128	126	11 x 15	21	A
ET1o_* - 3,0	3,0	200	165	271	140	133	11 x 15	23	A
ET1o_* - 3,5	3,5	200	177	271	140	145	11 x 15	27	A
ET1o_* - 4,0	4,0	200	195	271	140	160	11 x 15	30	A
ET1o_* - 5,0	5,0	240	165	323	200	127	11 x 15	35	A
ET1o_* - 6,3	6,3	240	180	323	200	142	11 x 15	40	A
ET1o_* - 7,5	7,5	280	260	425	240	151	11 x 15	46	B
ET1o_* - 8,0	8,0	280	260	425	240	151	11 x 15	48	B
ET1o_* - 10,0	10,0	280	275	425	240	168	11 x 15	56	B
ET1o_* - 12,0	12,0	280	290	425	240	178	11 x 15	63	B
ET1o_* - 15,0	15,0	320	300	485	270	190	13 x 18	74	B
ET1o_* - 16,0	16,0	320	300	485	270	190	13 x 18	76	B
ET1o_* - 20,0	20,0	360	330	545	310	220	13 x 18	98	B
ET1o_* - 25,0	25,0	360	350	545	310	240	13 x 18	120	B

*) - dla transformatorów w wykonaniu klimatyczno/środowiskowym C2/E1 (wykonanie morskie W/3 lub tropikalne T/3) należy dodać w oznaczeniu literę "M" lub "G" w zależności od przeznaczenia

**) - tabelę przygotowano w oparciu o dokumentację transformatorów o przekładni 230//230 pracujących w warunkach normalnych. Dla innych warunków i danych wartości te mogą ulec zmianie

Uwagi:

Producent zastrzega sobie prawo wprowadzania zmian wynikających z ciągłego rozwoju oferowanych wyrobów. Możliwe jest wykonanie transformatora w innej wersji i o innej mocy niż podano w tabeli po wcześniejszym uzgodnieniu.

Producent: **ELHAND TRANSFORMATORY Sp. z o.o.**

42-700 Lubliniec, ul. Klonowa 60

tel.: (34) 34 73 100, fax: (34) 34 70 207

<http://www.elhand.pl> e-mail: info@elhand.pl



ET/2014/X/09