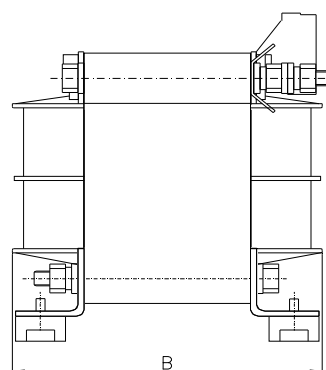
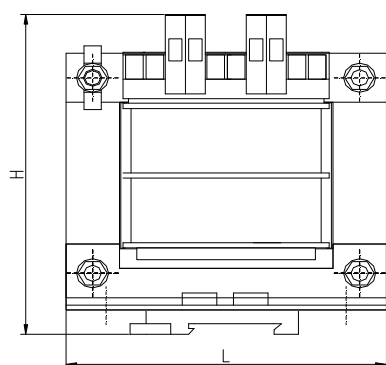


Wykonanie z płytką mocującą



Wykonanie z adapterem GA35

Dane techniczne:

Wykonanie	Transformatory separacyjne wykonane zgodnie z wymaganiami normy: EN/IEC 61558-2-4
Klasa izolacji	B(130°C) - standardowo
Klasa klimatyczna / środowiskowa	C1/E0 - wykonanie lądowe C2/E1 - wykonanie morskie i górnicze
Temperatura otoczenia	40°C - wykonanie lądowe 45°C - wykonanie morskie i górnicze
Stopień ochrony	IP 00
Klasa ochronności	I
Częstotliwość	50/60 Hz
Napięcia pierwotne	do 1000 V
Napięcia wtórne	do 500 V
Zaciski prądowe	zaciski prądowe o przekroju nominalnym od 1,5 mm ² do 4 mm ²
Mocowanie	do szyny TS35 zgodnej z EN 50022 za pośrednictwem płytki mocującej

Transformatory separacyjne stosowane są w układach, gdzie wymagana jest separacja napięciowa. Odpowiedni zaczep w podstawie transformatorów umożliwia prosty i łatwy montaż na szynie TS35 zgodnej z normą EN50022. Po uzgodnieniu transformatory mogą posiadać więcej odczepów.

Zaciski prądowe mogą być umieszczone po jednej lub po obu stronach transformatora.

Parametry techniczne transformatorów separacyjnych typu ET1o **

Typ transformatora	Moc [kVA]	L [mm]	B _{max} [mm]	H [mm]	Masa [kg]
ET1o_* - 0,050	0,050	78	64	90	1,2
ET1o_* - 0,063	0,063	84	66	93	1,4
ET1o_* - 0,075	0,075	84	66	93	1,5
ET1o_* - 0,10	0,10	84	80	93	2,0
ET1o_* - 0,13	0,13	105	80	111	2,8
ET1o_* - 0,16	0,16	105	80	111	2,9
ET1o_* - 0,20	0,20	105	88	111	3,4
ET1o_* - 0,25	0,25	105	103	111	4,3
ET1o_* - 0,32	0,32	120	95	122	4,4
ET1o_* - 0,40	0,40	120	107	122	5,3
ET1o_* - 0,50	0,50	120	137	127	6,9

*) - dla transformatorów w wykonaniu klimatyczno/środowiskowym C2/E1 (wykonanie morskie W/3 lub tropikalne T/3) należy dodać w oznaczeniu literę "M" lub "G" w zależności od przeznaczenia

**) - tabelę przygotowano w oparciu o dokumentację transformatorów o przekładni 230/230 pracujących w warunkach normalnych. Dla innych warunków i danych wartości te mogą ulec zmianie

Uwagi:

Producent zastrzega sobie prawo wprowadzania zmian wynikających z ciągłego rozwoju oferowanych wyrobów. Możliwe jest wykonanie transformatora w innej wersji i o innej mocy niż podano w tabeli po wcześniejszym uzgodnieniu.