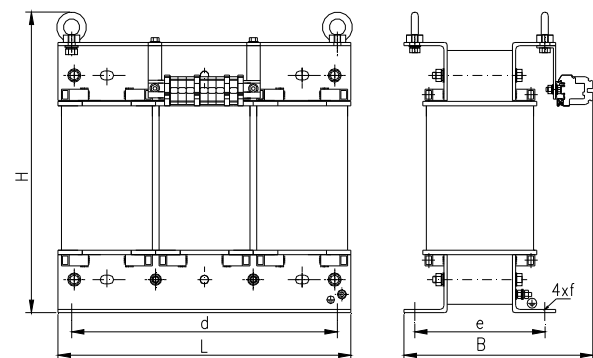


Wykonanie A dla mocy poniżej 6,3 kVA



Wykonanie B dla mocy 6,3 kVA i powyżej

## Dane techniczne:

Wykonanie	Transformatory bezpieczeństwa wykonane zgodnie z wymaganiami normy: EN/IEC 61558-2-6
Klasa izolacji	B(130°C) - standardowo do 5 kVA, F(155°C) - standardowo powyżej 5 kVA
Klasa klimatyczna / środowiskowa	C1/E0 - wykonanie lądowe C2/E1 - wykonanie morskie i górnicze
Temperatura otoczenia	40°C - wykonanie lądowe 45°C - wykonanie morskie i górnicze
Stopień ochrony	IP 00
Klasa ochronności	I
Częstotliwość	50/60 Hz
Grupa połączeń	Dyn5 - standardowo
Napięcia pierwotne	do 1000 V
Napięcia wtórne	do 50 V
Zaciski prądowe	zaciski prądowe o przekroju nominalnym od 4 mm <sup>2</sup> do 150 mm <sup>2</sup> lub szyny miedziane
Mocowanie	przy pomocy kątowników

Trójfazowe transformatory bezpieczeństwa przeznaczone są do zasilania urządzeń napięciem bezpiecznym. W wykonaniu standardowym transformatory przystosowane są do mocowania przy pomocy kątowników mocujących. Zaciski prądowe mogą być umieszczone po jednej lub po obu stronach transformatora. Na życzenie transformatory mogą być montowane w obudowach o stopniu ochrony IP 23, IP 44 lub IP 54.

## Parametry techniczne transformatorów bezpieczeństwa typu ET3o \*\*

Typ transformatora	Moc [kVA]	L [mm]	B [mm]	H [mm]	d [mm]	e [mm]	f [mm]	Masa [kg]	Wyk.
ET3o* - 0,05	0,05	100	60	122	81	41	5 x 8	1,4	A
ET3o* - 0,15	0,15	125	71	140	100	55	5 x 8	2,6	A
ET3o* - 0,3	0,3	155	91	156	130	71	8 x 12	5,1	A
ET3o* - 0,5	0,5	195	102	185	173	82	8 x 11	7,5	A
ET3o* - 0,63	0,63	195	112	185	173	92	8 x 11	9,5	A
ET3o* - 0,8	0,8	195	112	185	173	92	8 x 11	10,5	A
ET3o* - 1,0	1,0	210	105	200	173	85	8 x 11	12	A
ET3o* - 1,5	1,5	240	131	226	198	105	11 x 15	16	A
ET3o* - 2,0	2,0	240	146	226	198	120	11 x 15	22	A
ET3o* - 2,5	2,5	261	140	239	198	114	11 x 15	26	A
ET3o* - 3,0	3,0	300	152	274	240	122	11 x 15	30	A
ET3o* - 4,0	4,0	300	165	274	240	135	11 x 15	38	A
ET3o* - 5,0	5,0	300	192	274	240	160	11 x 15	49	A
ET3o* - 6,3	6,3	360	230	365	310	125	11 x 15	47	B
ET3o* - 7,5	7,5	360	237	365	310	132	11 x 15	54	B
ET3o* - 8,0	8,0	360	247	365	310	142	11 x 15	60	B
ET3o* - 10,0	10,0	360	270	365	310	162	11 x 15	71	B
ET3o* - 12,5	12,5	420	255	425	370	158	11 x 15	82	B
ET3o* - 15,0	15,0	420	265	425	370	168	11 x 15	91	B
ET3o* - 16,0	16,0	420	265	425	370	168	11 x 15	92	B

\*) - dla transformatorów w wykonaniu klimatyczno/środowiskowym C2/E1 (wykonanie morskie W/3 lub tropikalne T/3)

naależy dodać w oznaczeniu literę "M" lub "G" w zależności od przeznaczenia

\*\*) - tabelę przygotowano w oparciu o dokumentację transformatorów o przekładni 400/24 pracujących w warunkach normalnych.

Dla innych warunków i danych wartości te mogą ulec zmianie

## Uwagi:

Producent zastrzega sobie prawo wprowadzania zmian wynikających z ciągłego rozwoju oferowanych wyrobów.

Możliwe jest wykonanie transformatora w innej wersji i o innej mocy niż podano w tabeli po wcześniejszym uzgodnieniu.